

BUDDYSWIM



INSTRUKCJA OBSŁUGI

ZAWARTOŚĆ OPAKOWANIA:

1 x wodoodporna lalka

SPECYFIKACJA I CZĘŚCI:

- Materiał: tworzywo ABS
- Ruchome ręce i nogi
- Wymagane baterie (3 x AAA)



1 kręcąca się głowa (na boki)

2 ruchoma ręka

3 ruchoma ręka

4 przełącznik

5 ruchoma elektroniczna noga

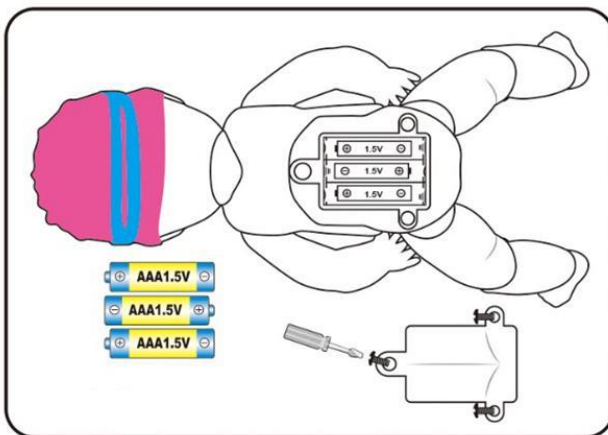
6 ruchoma elektroniczna noga

INSTRUKCJA OBSŁUGI

WYMAGANE 3 BATERIE AAA (BRAK W ZESTAWIE)

- Nie należy ładować jednorazowych baterii.
- Należy używać tylko baterii tego samego typu.
- Baterie należy wkładać zgodnie z polaryzacją.
- Wyczerpane baterie należy usunąć z komory baterii.
- Nie wolno zwierać zacisków zasilania.
- W tym produkcie nie należy używać akumulatorków.
- Nie należy używać równocześnie starych i nowych baterii.
- Nie należy używać równocześnie baterii alkalicznych (cynkowo-węglowych) z akumulatorkami (niklowo-kadmowymi).
- Należy wyjąć baterie, gdy produkt nie jest używany.
- Należy zachować te informacje do wglądu w przyszłości.

1. INSTALACJA BATERII



Baterie musi włożyć osoba dorosła.

Instrukcja:

1. Zdjąć strój lalki.
2. Za pomocą śrubokrętu (brak w zestawie) odkręcić śrubki i zdjąć pokrywę komory baterii.
3. Włożyć trzy (3) baterie alkaliczne AAA 1,5 V (brak w zestawie), upewniając się, że bieguny (+) i (-) są skierowane w odpowiednią stronę, zgodnie z oznaczeniami w komorze baterii.
4. Założyć pokrywę komory baterii i mocno dokręcić śrubki, aby zapewnić wodoszczelność.

5. Ubrać lalkę.

Lalka jest teraz gotowa do pływania.

WAŻNA UWAGA DOTYCZĄCA INSTALACJI LUB WYMIANY BATERII

Jeśli wilgoć dostanie się do komory baterii, może nieodwracalnie uszkodzić lalkę. Należy pamiętać, aby:

- Dokładnie wysuszyć lalkę przed otwarciem komory baterii.
- W razie potrzeby osuszyć wnętrze komory baterii ręcznikiem.
- Włożyć nowe baterie zgodnie z instrukcją.

Zabawka może być używana w wodzie wyłącznie wtedy, gdy jej montaż został wykonany zgodnie z instrukcją.

WAŻNE INFORMACJE I INSTRUKCJE DOTYCZĄCE BEZPIECZEŃSTWA

- Nie należy zbyt długo trzymać lalki w wodzie w wannie, słonej wodzie lub chlorowanej wodzie w basenie, ponieważ może to spowodować odbarwienie lub wybielenie skóry lalki lub jej akcesoriów.

- Nie należy nakładać na lalkę żadnych kosmetyków do makijażu ani do pielęgnacji skóry (np. kremów przeciwśłonecznych).
- W przypadku kąpieli z lalką można używać tylko zimnej lub letniej wody z dodatkiem łagodnych produktów myjących, takich jak te dla dzieci.
- Przed schowaniem lalki należy dokładnie ją wysuszyć.
- Długie włosy i luźne ubrania (np. sznurowadła) należy trzymać z dala od ruchomych rąk, nóg i szyi lalki.
- Stały i odpowiedni nadzór osoby dorosłej jest WYMAGANY, gdy dzieci bawią się w wodzie.
- **OSTRZEŻENIE: NIE NALEŻY UŻYWAĆ LALKI BUDDYSWIM JAKO ŚRODKA ASEKURACYJNEGO DO PŁYWANIA.**
- **NIE WOLNO** pozwalać dzieciom na zabawę w wodzie w pobliżu źródeł prądu lub urządzeń elektrycznych.
- **NIE WOLNO** zostawiać mokrej lalki w pobliżu źródeł prądu lub urządzeń elektrycznych.
- **NIE WOLNO** wkładać lalki do bardzo gorącej lub bardzo zimnej wody.
- Nie zaleca się użytkowania produktu na zewnątrz.
- Jeśli lalka nie będzie używana przez dłuższy czas, należy wyjąć baterie, aby zapobiec ich wyciekowi i uszkodzeniu zabawki.

SUSZENIE

PRZYDATNA INFORMACJA: Po użyciu zabawki należy wyjąć ją z wody, potrząsnąć kilka razy i ustawić w pozycji pionowej w przewiewnym miejscu, z dala od bezpośredniego działania promieni słonecznych, aby usunąć pozostałości wody z produktu. Produkt należy przechowywać wyłącznie po jego całkowitym wyschnięciu.

Instrukcje dotyczące recyklingu i utylizacji



Oznaczenie to informuje o tym, że dany produkt nie powinien być wyrzucany wraz z odpadami komunalnymi w całej UE. Aby zapobiec potencjalnemu zagrożeniu dla środowiska lub zdrowia ludzkiego na skutek niekontrolowanej utylizacji odpadów, należy przetwarzać je w sposób odpowiedzialny, wspierając w ten sposób zrównoważone metody ponownego wykorzystania surowców. Aby pozbyć się zużytego sprzętu, należy skorzystać z systemów zwrotu i odbioru lub skontaktować się ze sprzedawcą, u którego produkt został zakupiony. Może on przyjąć ten produkt i poddać go recyklingowi w sposób bezpieczny dla środowiska.



Oświadczenie producenta o spełnieniu przez produkt wymogów określonych w obowiązujących dyrektywach WE.