

## BUDDYSWIM



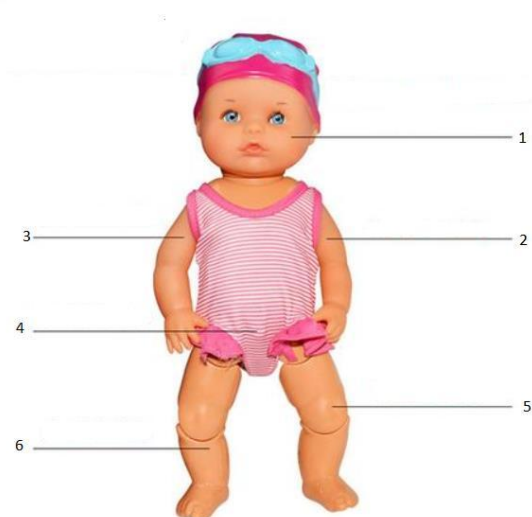
## BENUTZERHANDBUCH

### PAKET ENTHÄLT:

1 x wasserfeste Puppe

### SPEZIFIKATIONEN UND TEILE:

- Material: ABS-Kunststoff
- Bewegliche Arme und Beine
- Sie benötigen Batterien (3 x AAA-Batterien)



1 seitlich beweglicher Kopf

2 beweglicher Arm

3 beweglicher Arm

4 Schalter

5 elektronisch bewegliches Beinteil

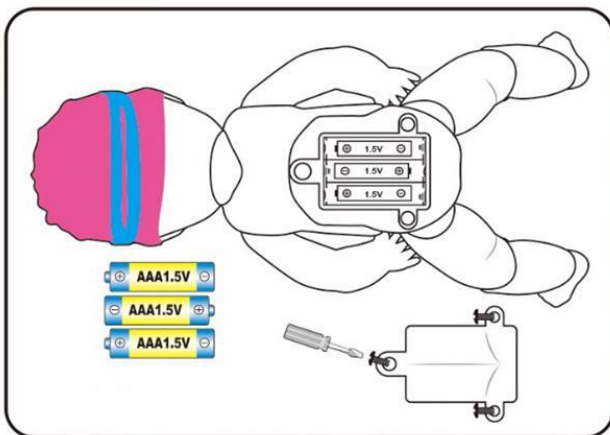
6 elektronisch bewegliches Beinteil

## BEDIENUNGSANLEITUNG

### **BENÖTIGT 3 X AAA-BATTERIEN (NICHT IM LIEFERUMFANG ENTHALTEN)**

- Nicht wiederaufladbare Batterien sollten nicht wieder aufgeladen werden.
- Es sollte nur der gleiche Batterietyp verwendet werden.
- Legen Sie Batterien stets so ein, dass die Pole in die korrekte Richtung weisen.
- Leere Batterien sollten aus dem Batteriefach entfernt werden.
- Die Stromversorgungsklemmen dürfen nicht kurzgeschlossen werden.
- Verwenden Sie für dieses Produkt keine wiederaufladbaren Batterien.
- Alte und neue Batterien dürfen nicht miteinander kombiniert werden.
- Mischen Sie keine Alkalibatterien (Kohle, Zink) mit wiederaufladbaren Batterien (Nickel, Cadmium).
- Entfernen Sie die Batterien, wenn das Gerät nicht benutzt wird.
- Bewahren Sie diese Informationen zur späteren Verwendung auf.

### 1. BATTERIEN EINLEGEN



**Die Batterien müssen von einem Erwachsenen eingelegt werden. So geht's:**

1. Ziehen Sie die Kleidung der Puppe aus.
2. Entfernen Sie mit einem Schraubendreher (nicht im Lieferumfang enthalten) die Schrauben und die Abdeckung des Batteriefachs.
3. Legen Sie drei (3) 1,5 V AAA-Alkalibatterien (nicht im Lieferumfang enthalten) ein und achten Sie darauf, dass die (+) und (-) Pole in die richtige Richtung zeigen, so wie im Batteriefach angegeben.

4. Bringen Sie die Abdeckung des Batteriefachs wieder an und ziehen Sie die Schrauben fest an, um eine wasserdichte Abdichtung zu gewährleisten.
5. Ziehen Sie die Kleidung der Puppe wieder an.  
Die Puppe ist jetzt bereit, schwimmen zu gehen.

### **WICHTIGER HINWEIS ZUM EINLEGEN ODER WECHSELN DER BATTERIEN**

Wenn Feuchtigkeit in das Batteriefach eindringt, kann dies die Puppe irreparabel beschädigen.

Unbedingt beachten:

- Trocknen Sie die Puppe gründlich ab, bevor Sie das Batteriefach öffnen.
- Trocknen Sie das Innere des Batteriefachs bei Bedarf mit einem Handtuch ab.
- Legen Sie die neuen Batterien vorschriftsmäßig ein.

**Das Spielzeug darf nur im Wasser betrieben werden, wenn es gemäß der Anleitung vollständig zusammengesetzt ist.**

### **WICHTIGE INFORMATIONEN UND SICHERHEITSHINWEISE**

- Lassen Sie die Puppe nicht in Badewasser, Salzwasser oder gechlortem Schwimmbadwasser liegen, da dies zu Verfärbungen oder Ausbleichen der Haut und/oder der Bekleidung führen kann.
- Schminken Sie die Puppe nicht und tragen Sie keine Hautpflegeprodukte (wie Sonnenschutzmittel) auf.
- Verwenden Sie beim Baden nur kaltes oder lauwarmes Wasser und milde Seifenprodukte, wie sie für Kinder verwendet werden.
- Trocknen Sie die Puppe vor der Aufbewahrung gründlich ab.
- Halten Sie langes Haar und lose Kleidung (z. B. Schnürsenkel) von den sich bewegenden Armen, Beinen und dem Hals der Puppe fern.
- Wenn Kinder am Wasser spielen, ist eine ständige, kompetente Beaufsichtigung durch Erwachsene erforderlich.
- **WARNUNG: DIE BUDDYSWIM-PUPPE DARF NICHT ALS SCHWIMMHILFE VERWENDET WERDEN.**
- Lassen Sie Kinder NICHT im Wasser spielen, das sich in der Nähe einer elektrischen Stromquelle oder eines elektrischen Geräts befindet.
- Lassen Sie die Puppe NICHT in der Nähe einer elektrischen Stromquelle oder eines elektrischen Geräts, wenn sie nass ist.
- Legen Sie die Puppe NICHT in extrem heißes oder extrem kaltes Wasser.
- Nicht für die Verwendung im Freien empfohlen.
- Wenn mit der Puppe längere Zeit nicht gespielt wird, entfernen Sie die Batterien, um mögliche Korrosion und Schäden am Spielzeug zu vermeiden.

## ABTROCKNEN

**NICHT VERGESSEN:** Nehmen Sie das Spielzeug nach dem Gebrauch aus dem Wasser, schütteln Sie es ein paar Mal und stellen Sie es senkrecht an einen gut belüfteten Ort und vor direkter Sonneneinstrahlung geschützt auf, damit das restliche Wasser aus dem Produkt ablaufen kann. Räumen Sie das Produkt erst weg, wenn es vollständig trocken ist.

---

## Recycling- und Entsorgungshinweise



Diese Kennzeichnung weist darauf hin, dass dieses Produkt in der gesamten EU nicht mit dem Hausmüll entsorgt werden darf. Um mögliche Schäden für die Umwelt oder die menschliche Gesundheit durch unkontrollierte Abfallentsorgung zu verhindern, recyceln Sie verantwortungsbewusst, um die nachhaltige Wiederverwendung von Materialressourcen zu fördern. Zur Rückgabe Ihres Produkts nutzen Sie bitte die Rückgabe- und Sammelsysteme oder wenden Sie sich an den Händler, bei dem das Produkt erworben wurde. Händler können das Produkt umweltgerecht entsorgen.



Herstellererklärung, dass das Produkt den Anforderungen der zutreffenden EG-Richtlinien entspricht.