

BUDDYSWIM



UŽIVATELSKÁ PŘÍRUČKA

BALENÍ OBSAHUJE:

1 x Voděodolná panenka

SPECIFIKACE A SOUČÁSTI:

- Materiál: ABS
- Pohyblivé ruce a nohy
- Budete potřebovat baterie (3 x AAA baterie)



1 kývající se hlava (ze strany na stranu)

2 pohyblivá ruka

3 pohyblivá ruka

4 spínač

5 elektronická pohyblivá noha

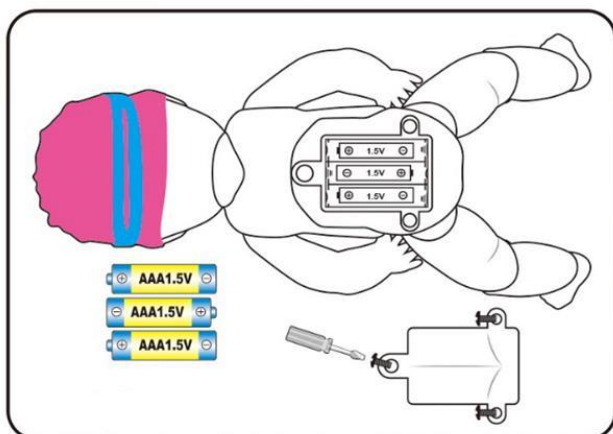
6 elektronická pohyblivá noha

NÁVOD K POUŽITÍ

VYŽADUJE 3 X AAA BATERIE (NEJSOU SOUČÁSTÍ BALENÍ)

- Nenabíjecí baterie by se neměla dobíjet.
- Měly by se používat pouze baterie stejného typu.
- Baterie by měla být vložena správnou stranou.
- Vybité baterie je třeba z přihrádky na baterie vyjmout.
- Elektrické napájecí svorky by neměly být zkratovány.
- Pro tento produkt nepoužívejte dobíjecí baterie.
- Nepoužívejte zároveň staré a nové baterie.
- Nepoužívejte zároveň alkalické baterie (uhlíkové, zinkové) s dobíjecími bateriemi (niklové, kadmiové).
- Pokud produkt nepoužíváte, vyjměte baterie.
- Tyto informace si uschovejte pro budoucí použití.

1. INSTALACE BATERIE



Baterie musí instalovat dospělá osoba. Zde je návod, jak na to:

1. Sundejte panence oblečení.
2. Pomocí šroubováku (není součástí dodávky) vyjměte šrouby a kryt prostoru pro baterie.
3. Vložte tři (3) 1,5V alkalické baterie AAA (nejsou součástí balení) a ujistěte se, že strany (+) a (-) směřují správným směrem, jak je uvedeno uvnitř prostoru pro baterie.
4. Vraťte kryt prostoru pro baterie a pevně utáhněte šrouby, abyste zajistili vodotěsnost.

5. Oblečte panence oblečení.

Panenko je nyní připravena na plavání.

DŮLEŽITÉ UPOZORNĚNÍ K INSTALACI NEBO VÝMĚNĚ BATERIÍ

Pokud se do prostoru pro baterie dostane vlhkost, může panenko nenávratně poškodit.

Nezapomeňte:

- Před otevřením prostoru pro baterie panenko důkladně osušit.
- V případě potřeby osušit vnitřek prostoru pro baterie ručníkem.
- Nové baterie nainstalovat podle pokynů.

Hračka smí být provozována ve vodě pouze tehdy, je-li sestavena zcela podle návodu.

DŮLEŽITÉ INFORMACE A BEZPEČNOSTNÍ POKYNY

- Panenko nenechávejte ve vodě ve vaně, slané vodě nebo chlorované vodě v bazénu, protože by mohlo dojít ke změně barvy nebo vybělení její kůže a/nebo doplňků.
- Na panenko nepoužívejte žádný make-up ani přípravky péče o pleť (např. opalovací krém).

- Při koupání používejte pouze studenou nebo vlažnou vodu a jemné mýdlo, stejné jako pro děti.
- Před uskladněním odstraňte z panenky veškerou vlhkost.
- Dlouhé vlasy a volné oblečení (např. šňůrky od bot) nepřibližujte k pohyblivým rukám, nohám a krku panenky.
- Když si děti hrají u vody, je NUTNÝ neustálý kompetentní dohled dospělých.
- **VAROVÁNÍ: PANENKA BUDDYSWIM SE NESMÍ POUŽÍVAT JAKO PLOVACÍ ZAŘÍZENÍ.**
- **NEDOVOLTE** dětem hrát si ve vodě, která je v blízkosti elektrického zdroje nebo přístroje.
- **NENECHÁVEJTE** panenku v blízkosti elektrického zdroje nebo přístroje, pokud je mokrá.
- **NEVKLÁDEJTE** panenku do extrémně horké nebo extrémně studené vody.
- Nedoporučuje se pro venkovní použití.
- Pokud si s panenkou nebudete delší dobu hrát, vyjměte baterie, abyste zabránili možné korozi a poškození hračky.

VYSOUŠENÍ

PŘIPOMENUTÍ: Po použití hračku vyjměte z vody, několikrát s ní zatřeste a umístěte ji ve svislé poloze na dobře větraném místě a mimo dosah přímého slunečního světla, aby z ní odtekla veškerá zbývající voda. Produkt skladujte pouze tehdy, když je zcela suchý.

Pokyny k recyklaci a likvidaci



Toto označení znamená, že produkt by v celé EU neměl být likvidován s domácím směsným odpadem. V zájmu prevence možného poškození životního prostředí nebo lidského zdraví nekontrolovanou likvidací odpadu recyklujte odpad zodpovědně, čímž se podpoří opětovné využití materiálu. Chcete-li vrátit použité zařízení, využijte možnost vrácení nebo sběru nebo kontaktujte prodejce, u kterého jste produkt zakoupili. Ten pak může produkt recyklovat způsobem šetrným k životnímu prostředí.



Prohlášení výrobce, že produkt splňuje požadavky příslušných směrnic ES.