

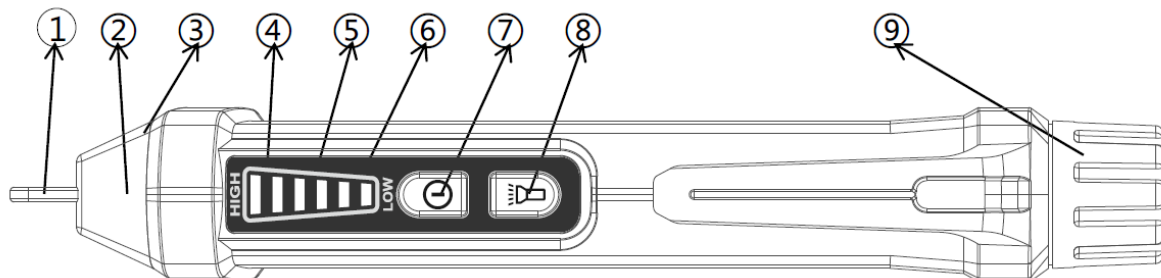
EN: VOLTPEN – USER MANUAL

Safety instructions

WARNING! To avoid possible electric shock or personal injury :

- Please use this tester strictly according to this instructions, otherwise, the protection function provided by tester may be affected.
- Do not use if the power indicator is not on.
- Before use, test on the known power to ensure that the product is good.
- When using this tester, there may still be voltage even if there is no sound or light alarm. The tester only indicates the effective voltage when the AC voltage produces an electrostatic field with sufficient strength.
- If the field strength is very low, the tester may not be able to detect it. The tester may be affected by the following factors, including, but not limited to : Shielded wire / cable, Thickness and type of insulation, Distance from the voltage source, Complete insulating, Differences in socket design, etc.
- Do not use if the tester is damaged or the tester is not working properly. Before use, check that the probe is cracked or broken. If in doubt, please timely repair tester.
- Please do not apply the rated voltage above the mark on the tester.
- To test AC voltage above 30V, special care must be taken in case of electric shock.
- Comply with local and national safety regulations.
- Use proper protective equipment in accordance with local or national regulations.

Instrument description



- 1 Probe (NCV induction head)
- 2 Induction voltage indicator light
- 3 Torch lamp
- 4 High signal intensity indicator
- 5 Medium signal intensity indicator
- 6 Low signal intensity indicator
- 7 The power key, with power indicator
- 8 Torch key
- 9 The battery cover

Operation instructions

1. Turn on / off tester

Turn on : Press the power key greater than 1 second, the power indicator light is lit.

Turn off : Press the power key, power indicator lights off.

2. Turn on / off torch

Turn on : Press the torch key to turn on the torch.

Turn off : Press the torch key, the torch turns off.

If the torch doesn't turn off, it will turn off automatically in about 5 minutes.

3. AC voltage detection

The probe tester inserted into the power socket or close to the live wire. When the tester detects the AC voltage signal, the induction voltage signal lamp flashes. According to the detected signal strength, the tester can illuminate the corresponding signal intensity indicator (high, middle, low). At the same time, the buzzer sends out different alarm sounds. When the AC voltage signal is sensed, Low signal intensity indicator is lit ; When sensing a higher AC voltage signal, Light up the signal intensity indicator (middle, low) at the same time ; When the highest AC voltage signal is sensed, the signal intensity indicator (high, middle, low) is also lit.

4. Zero/live wire judgment

Try to separate the two wires to be detected as far as possible. Then close the wire with the probe of the tester. If it is a socket, insert the probe into the socket. One of the strong signals detected by a tester is live wire, a weak or no inductive signal is zero wire.

5. Auto Power Off

When the tester does not operate for about 5 minutes and the voltage signal is not detected, the tester will turn off automatically.

6. Low battery indication

When the battery voltage is lower than about 2.6V, the power indicator flashes 3 times, and the buzzer beeps and shuts off automatically. Please replace the battery in time.

Specifications

AC voltage range	About 12 ~1000V
Frequency	50 Hz /60Hz
Alarm mode	Sound and light alarm
Torch	White LED illumination lamp
Auto power off	yes
Low battery indication	yes
Zero/live wire judgment	According to the signal strength, strong signal is live wire

NCV intensity	Selecting 3 types of sensitivity automatically (low, mid, high)
NCV intensity indication	The instrument uses the alarm sound of different frequency and LED lamp of different color to indicate low, moderate or high sensitivity
Service temperature	0~40°C
Storage temperature	-10~50°C
Altitude	<2000m
Security level	CE CAT.III 1000V /CAT.IV 600V
Power	2×1.5V AAA batteries
Size	156mm×20mm×20mm
Weight	About 45g

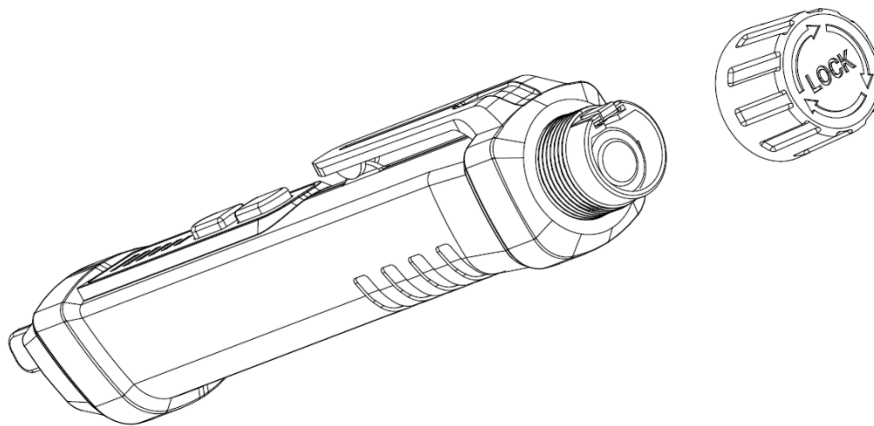
Battery replacement :

As per the diagram below :

1. Rotate the battery cover
2. Take out the used battery
3. Put new battery in as per battery anode and cathode indication.

Warning: To avoid electric shock, do not use this instrument before the battery cover is replaced..

Battery rotation direction as indicated



INSTRUCTIONS FOR RECYCLING AND DISPOSAL:



This label means that the product cannot be disposed of as other household waste throughout the EU. To prevent potential damage to the environment or human health from uncontrolled waste disposal. Recycle responsibly to promote the sustainable use of material resources. If you want to return a used device, use the drop-off and collection system, or contact the retailer from whom you bought the product. The retailer can accept the product for environmentally safe recycling.



A declaration by the manufacturer that the product complies with the requirements of the applicable EU Directives.

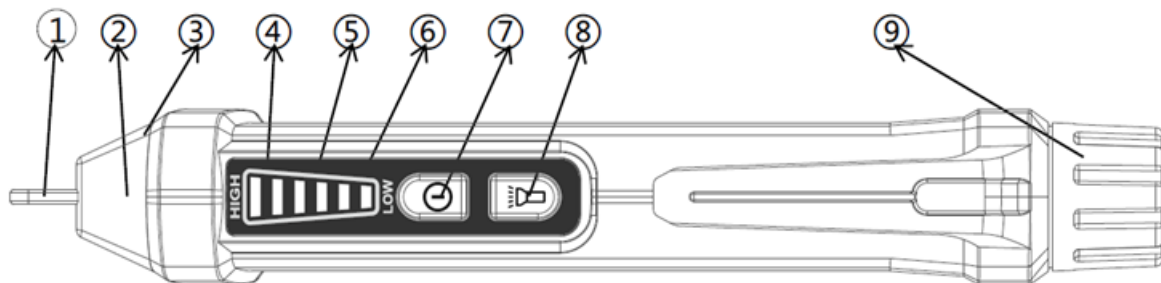
SI: VOLTPEN - PRIROČNIK ZA UPORABO

Varnostna navodila

OPOZORILO! Da bi se izognili morebitnemu električnemu udaru ali telesnim poškodbam :

- Tester uporabljajte strogo v skladu s temi navodili, sicer lahko pride do okvare zaščitne funkcije, ki jo zagotavlja tester.
- Ne uporabljajte, če indikator napajanja ne sveti.
- Pred uporabo preizkusite na znani moči, da se prepričate, da je izdelek dober.
- Pri uporabi tega testerja lahko še vedno obstaja napetost, tudi če ni zvočnega ali svetlobnega alarma. Preizkuševalnik prikaže efektivno napetost le, če izmenična napetost ustvari elektrostatično polje z zadostno močjo.
- Če je jakost polja zelo majhna, ga preizkuševalnik morda ne bo mogel zaznati. Na preizkuševalnik lahko vplivajo naslednji dejavniki, med drugim: : zaščitenažica/kabel, debelina in vrsta izolacije, oddaljenost odviranapetosti, celotnaizolacija, razlike v zasnovi vtičnice itd.
- Ne uporabljajte, če je tester poškodovan ali če tester ne deluje pravilno. Pred uporabo preverite, ali je sonda razpokana ali zlomljena. Če ste v dvomih, tester pravočasno popravite.
- Ne uporabljajte nazivne napetosti, ki presega oznako na preizkuševalniku.
- Zapreizkušanje izmenične napetosti nad 30 V je treba biti posebej previden v primeru električnega udara.
- Upoštevajte lokalne in nacionalne varnostne predpise.
- Uporabljajte ustrezno zaščitno opremo v skladu z lokalnimi ali nacionalnimi predpisi.

Opis instrumenta



- 1 Sonda (indukcijska glava NCV)
- 2 Indikatorska lučka indukcijske napetosti
- 3 Svetilka
- 4 Indikator intenzivnosti visokega signala
- 5 Indikator srednje jakosti signala
- 6 Indikator nizke jakosti signala
- 7 Tipka za vklop, z indikatorjem vklopa
- 8 Ključ svetilke
- 9 Pokrov baterije

Navodila za uporabo

1. Vklop/izklop preizkuševalnika

Vklop: pritisnite tipko za vklop več kot 1 sekundo, indikator moči se prižge.

Izklop : pritisnite tipko za vklop, indikator moči se ugasne.

2. Vklop/izklop svetilke

Vklopite : Pritisnite tipko za svetilko, da vklopite svetilko.

Izklopite : Pritisnite tipko za svetilko, svetilka se ugasne.

Če se svetilka ne izklopi, se bo samodejno izklopila čez približno 5 minut.

3. Zaznavanje izmenične napetosti

Tester s sondo vstavite v vtičnico ali v bližino vodnika podnapetostjo, ko tester zazna signal izmenične napetosti, utripa lučka signala indukcijske napetosti. Glede na zaznane jakosti signala lahko preizkuševalnik prižge ustrezen indikator jakosti signala (visok, srednji, nizek). Hkratno zvočni signal oddaja različne alarmne zvoke. Ko je zaznan signal izmenične napetosti, sveti indikator intenzivnosti nizkega signala; ko zaznate višji signal izmenične napetosti, hkrati zasveti indikator intenzivnosti signala (srednji, nizek); ko je zaznan najvišji signal izmenične napetosti, sveti tudi indikator intenzivnosti signala (visok, srednji, nizek).

4. Presoja ničle/živega vodnika

Poskusite čim bolj ločiti žice, ki jih je treba zaznati. Potem žico zaprite s sondo preizkuševalnika, če gre za vtičnico, vstavite sondo v vtičnico. Silen signal, ki ga zazna preizkuševalnik, je žica pod napetostjo, šibek induktivni signal ali brez njega je ničelna žica.

5. Samodejni izklop

Ko preizkuševalnik ne deluje približno 5 minut in napetostni signal ni zaznan, se preizkuševalnik samodejno izklopi.

6. Indikacija izpraznjene baterije

Ko je napetost baterije nižja od približno 2,6 V, indikator napajanja trikrat utripa, zvočni signal pa piska in se samodejno izklopi. Prosimo, da pravočasno zamenjate baterijo.

Specifikacije

Območje izmenične napetosti	Približno 12 ~ 1000 V
Frekvenca	50 Hz / 60 Hz
Način alarma	Zvočni in svetlobni alarm
Svetilka	Bela svetilka LED
Samodejni izklop	da
Indikacija izpraznjene baterije	da
Presoja ničle/žive žice	Glede na moč signala je močan signal žica pod napetostjo
Intenzivnost NCV	Samodejna izbira 3 vrst občutljivosti (nizka, srednja, visoka)

Prikaz intenzivnosti NCV	Instrument uporablja alarmni zvok različnih frekvenc in svetilko LED različnih barv za označevanje nizke, srednje ali visoke občutljivosti
Delovna temperatura	0~40°C
Temperatura shranjevanja	-10~50°C
Nadmorska višina	<2000m
Stopnja varnosti	CE CAT.III 1000V /CAT.IV 600V
Napajanje	2 × 1,5 V baterije AAA
Velikost	156 mm × 20 mm × 20 mm
Teža	Približno 45 g

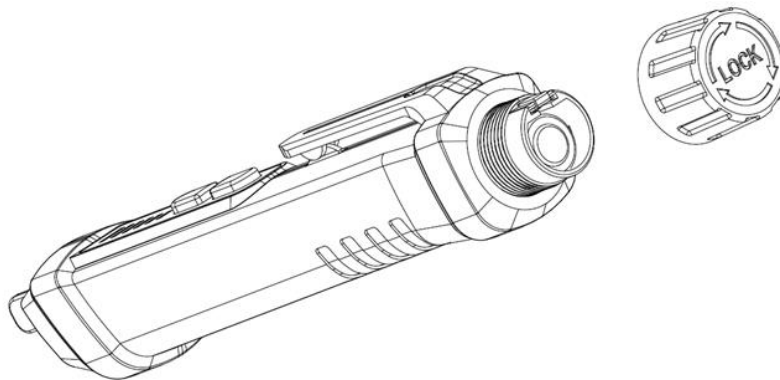
Zamenjava baterije :

Vskladu sspodnjoshemo :

1. Obrnite pokrov baterije
2. Izvlecite uporabljeno baterijo
3. Vstaviteno baterijo v skladu z navedbo anode in katode baterije.

Opozorilo: Da bi se izognili električnemu udaru, tega instrumenta ne uporabljajte, dokler ne zamenjate pokrova baterije.

Smer vrtenja baterije, kot je navedeno



NAVODILA ZA RECIKLIRANJE IN ODLAGANJE:



Ta oznaka pomeni, da izdelka ni dovoljeno odvreči med gospodinjske odpadke po vsej EU. Da bi preprečili potencialno škodo okolju ali človeškemu zdravju zaradi nekontroliranega odlaganja odpadkov. Reciklirajte odgovorno za spodbujanje trajnostne rabe materialnih virov. Če želite vrniti uporabljen izdelek, uporabite sistem za oddajo in zbiranje, ali pa stopite v stik z trgovcem, pri katerem ste izdelek kupili. Trgovina lahko sprejme izdelek za okolju prijazno recikliranje.



Izjava proizvajalca, da izdelek izpolnjuje zahteve ustreznih direktiv EU.

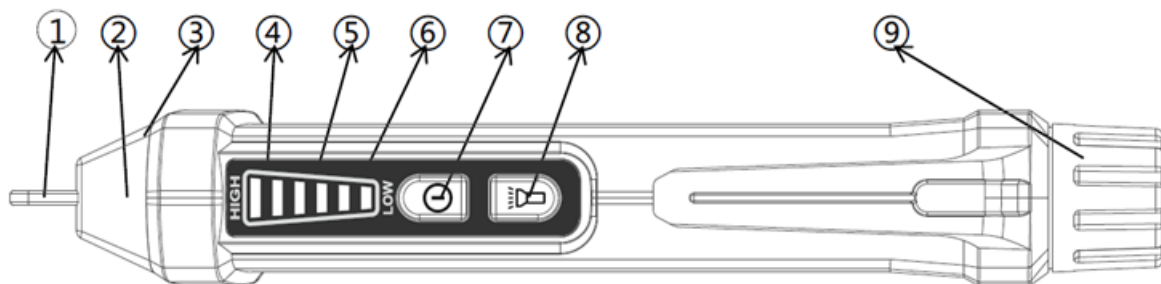
HR: VOLTPEN – KORISNIČKI PRIRUČNIK

Upute o sigurnosti

UPOZORENJE! Kako biste izbjegli mogući električni udar ili osobne ozljede:

- Molimo koristite ovaj ispitivač strogo prema ovim uputama, inače bi zaštita koju pruža ispitivač mogla biti narušena.
- Ne koristite ako indikator napajanja nije upaljen.
- Prije upotrebe testirajte na poznatom izvoru napajanja kako biste osigurali da je proizvod ispravan.
- Prilikom korištenja ovog ispitivača, može još uvijek biti prisutna napetost čak i ako nema zvuka ili svjetlosnog alarma. Ispitivač pokazuje samo efektivnu napetost kada izmjenična napetost proizvodi elektrostatičko polje s dovoljnom snagom.
- Ako je jačina polja vrlo niska, ispitivač je možda neće moći detektirati. Ispitivač može biti pogođen sljedećim faktorima, uključujući, ali ne ograničavajući se na: Zaštićeni žični / kabelski vodič, Debljina i vrsta izolacije, Udaljenost od izvora napajanja, Potpuno izolirano, Razlike u dizajnu utičnice, itd.
- Ne koristite ispitivač ako je oštećen ili ispitivač ne radi ispravno. Prije upotrebe provjerite je li sonda napukla ili slomljena. U slučaju sumnje, pravovremeno popravite ispitivač.
- Molimo vas da ne primjenjujete nazivni napon iznad oznake na ispitivaču.
- Za testiranje izmjenične napetosti iznad 30V, potrebno je posebno paziti kako ne biste doživjeli električni udar.
- Pridržavajte se lokalnih i nacionalnih sigurnosnih propisa.
- Koristite odgovarajuću zaštitnu opremu sukladno lokalnim ili nacionalnim propisima.

Opis instrumenta



- 1 Sonda (Indukcijska glava NCV)
- 2 Indikator napona indukcije
- 3 Lampa svjetiljke
- 4 Indikator visokog intenziteta signala
- 5 Indikator srednjeg intenziteta signala
- 6 Indikator niskog intenziteta signala
- 7 Gumb za napajanje, s indikatorom napajanja
- 8 Gumb za svjetiljku
- 9 Poklopac baterije

Upute za rad

1. Uključivanje / isključivanje ispitivača

Uključivanje: Pritisnite gumb za napajanje dulje od 1 sekunde, indikator napajanja svijetli.

Isključivanje: Pritisnite gumb za napajanje, indikator napajanja se gasi.

2. Uključivanje / isključivanje svjetiljke

Uključivanje: Pritisnite gumb za svjetiljku kako biste upalili svjetiljku.

Isključivanje: Pritisnite gumb za svjetiljku, svjetiljka se gasi.

Ako se svjetiljka ne isključi, automatski će se isključiti nakon otprilike 5 minuta.

3. Detekcija izmjenične napetosti

Sonda ispitivača umetnuta u utičnicu ili blizu žive žice. Kada ispitivač detektira signal izmjenične napetosti, svijetli indikator napona indukcije. Prema detektiranoj snazi signala, ispitivač može osvijetliti odgovarajući indikator intenziteta signala (visok, srednji, nizak). Istovremeno, zvučnik izvodi različite zvučne signale. Kada se osjeti signal izmjenične napetosti, svijetli indikator niskog intenziteta signala; Kada se osjeti jači signal izmjenične napetosti, svijetle indikator intenziteta signala (srednji, nizak) istovremeno; Kada se osjeti najjači signal izmjenične napetosti, svijetle indikator intenziteta signala (visok, srednji, nizak).

4. Odlučivanje o nuli / živoj žici

Pokušajte razdvojiti dvije žice koje treba detektirati što je moguće dalje, zatim približite žicu sondom ispitivača. Ako je utičnica, umetnite sondom u utičnicu. Jedan od snažnih signala detektiranih ispitivačem je živa žica, a slab ili nikakav induktivni signal je nulta žica.

5. Automatsko isključivanje napajanja

Kada ispitivač ne radi otprilike 5 minuta i nije detektiran signal napona, ispitivač će se automatski isključiti.

6. Indikacija niske razine baterije

Kada je napon baterije niži od otprilike 2.6V, indikator napajanja treperi 3 puta, zvučnik zvuči i automatski se isključuje. Zamijenite bateriju na vrijeme.

Specifikacije

Raspon izmjenične napetosti	Otprilike 12 ~ 1000V
Frekvencija	50 Hz / 60Hz
Način alarma	Zvučni i svjetlosni alarm
Svjetiljka	Bijela LED svjetiljka
Automatsko isključivanje	Da
Indikacija niske razine baterije	Da
Odlučivanje o nuli / živoj žici	Prema snazi signala, snažan signal je živa žica
Intenzitet NCV-a	Otprilike 3 vrste osjetljivosti automatski (niska, srednja, visoka)
Indikacija intenziteta NCV-a	Instrument koristi zvučni signal različite frekvencije i LED svjetiljku različite boje za označavanje niske, srednje ili visoke osjetljivosti

Temperatura usluge	0 ~ 40°C
Temperatura skladištenja	-10 ~ 50°C
Visina	<2000m
Sigurnosna razina	CE CAT.III 1000V / CAT.IV 600V
Napajanje	2×1.5V AAA baterije
Veličina	156mm×20mm×20mm
Težina	Otprilike 45g

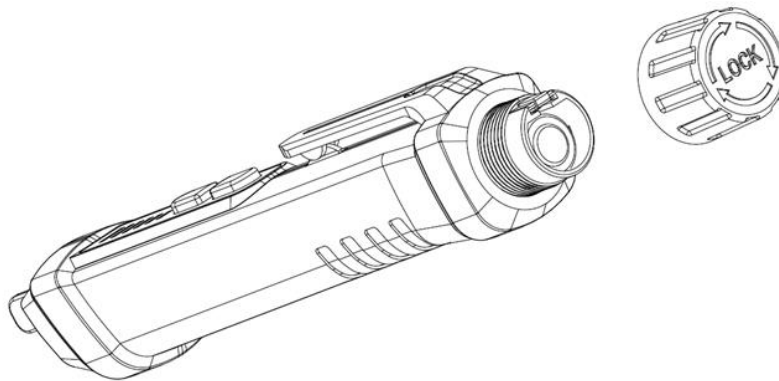
Zamjena baterije:

Prema dijagramu u nastavku:

1. Zakrenite poklopac baterije
2. Izvadite korištenu bateriju
3. Stavite novu bateriju prema oznakama anode i katode baterije.

Upozorenje: Kako biste izbjegli električni udar, ne koristite ovaj instrument prije zamjene poklopca baterije.

Smjer rotacije baterije kako je naznačeno



UPUTE ZA RECIKLAŽU I ODLAGANJE:



Ova oznaka znači da se proizvod ne smije odbaciti kao ostatak kućanstva u cijeloj EU. Kako biste spriječili moguću štetu okolišu ili ljudskom zdravlju od nekontroliranog odlaganja otpada. Reciklirajte odgovorno kako biste potaknuli održivu uporabu materijalnih resursa. Ako želite vratiti korišteni uređaj, koristite sustav za predaju i prikupljanje, ili kontaktirajte prodavača od kojeg ste kupili proizvod. Prodavač može prihvatiti proizvod za ekološki sigurno recikliranje.



Izjava proizvođača da proizvod zadovoljava zahtjeve odgovarajućih direktiva EU.

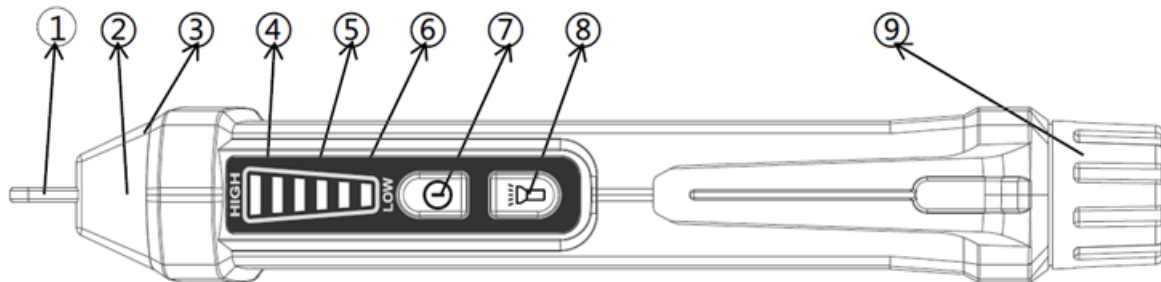
IT: VOLTPEN - MANUALE D'USO

Istruzioni di sicurezza

AVVERTENZA! Per evitare possibili scosse elettriche o lesioni personali

- Utilizzare il tester attenendosi scrupolosamente alle presenti istruzioni, altrimenti la funzione di protezione fornita dal tester potrebbe essere compromessa.
- Non utilizzare se l'indicatore di alimentazione non è acceso.
- Prima dell'uso, eseguire un test su una potenza nota per assicurarsi che il prodotto sia valido.
- Quando si utilizza questo tester, è possibile che vi sia ancora tensione anche se non vi è alcun allarme sonoro o luminoso. Il tester indica la tensione effettiva solo quando la tensione CA produce un campo elettrostatico di intensità sufficiente.
- Se l'intensità del campo è molto bassa, il tester potrebbe non essere in grado di rilevarlo. Il tester può essere influenzato dai seguenti fattori, tra cui, ma non solo: filo/cavo schermato, spessore e tipo di isolamento, distanza dalla sorgente di tensione, isolamento completo, differenze nel design della presa, ecc.
- Non utilizzare il tester se è danneggiato o se non funziona correttamente. Prima dell'uso, verificare che la sonda non sia incrinata o rotta. In caso di dubbio, riparare tempestivamente il tester.
- Non applicare una tensione nominale superiore a quella indicata sul tester.
- Per testare una tensione CA superiore a 30 V, è necessario prestare particolare attenzione in caso di scosse elettriche.
- Rispettare le norme di sicurezza locali e nazionali.
- Utilizzare dispositivi di protezione adeguati in conformità alle normative locali o nazionali.

Descrizione dello strumento



- 1 Sonda (testa a induzione NCV)
- 2 Spia della tensione di induzione
- 3 Spia della torcia
- 4 Indicatore di alta intensità del segnale
- 5 Indicatore di media intensità del segnale
- 6 Indicatore di bassa intensità del segnale
- 7 Tasto di accensione, con indicatore di accensione
- 8 Tasto della torcia
- 9 Il coperchio della batteria

Istruzioni per l'uso

1. Accendere/spegnere il tester

Accensione: premere il tasto di accensione per più di 1 secondo, la spia di accensione si accende.

Spegnimento: premere il tasto di accensione, la spia di accensione si spegne.

2. Accendere / spegnere la torcia

Accendere: premere il tasto torcia per accendere la torcia.

Spegnere: premere il tasto torcia, la torcia si spegne.

Se la torcia non si spegne, si spegnerà automaticamente dopo circa 5 minuti.

3. Rilevamento della tensione CA

Il tester a sonda inserito nella presa di corrente o vicino al filo sotto tensione, quando il tester rileva il segnale di tensione CA, la spia del segnale di tensione a induzione lampeggia. In base all'intensità del segnale rilevato, il tester può illuminare l'indicatore di intensità del segnale corrispondente (alto, medio, basso). Allo stesso tempo, il cicalino emette diversi suoni di allarme. Quando viene rilevato il segnale di tensione CA, si accende l'indicatore di intensità del segnale basso; quando viene rilevato un segnale di tensione CA più alto, si accende contemporaneamente l'indicatore di intensità del segnale (medio, basso); quando viene rilevato il segnale di tensione CA più alto, si accende anche l'indicatore di intensità del segnale (alto, medio, basso).

4. Giudizio sul filo zero/vivo

Cercare di separare il più possibile i due fili da rilevare, quindi chiudere il filo con la sonda del tester; se si tratta di una presa, inserire la sonda nella presa; uno dei segnali forti rilevati da un tester è un filo in tensione, un segnale induttivo debole o assente è un filo nullo.

5. Spegnimento automatico

Quando il tester non funziona per circa 5 minuti e il segnale di tensione non viene rilevato, il tester si spegne automaticamente.

6. Indicazione di batteria scarica

Quando la tensione della batteria è inferiore a circa 2,6 V, l'indicatore di alimentazione lampeggia 3 volte e il cicalino emette un segnale acustico e si spegne automaticamente. Si prega di sostituire la batteria in tempo.

Specifiche tecniche

Intervallo di tensione CA	Circa 12 ~1000V
Frequenza	50 Hz /60Hz
Modalità di allarme	Allarme sonoro e luminoso
Torcia	Lampada di illuminazione a LED bianca
Spegnimento automatico	sì
Indicazione di batteria scarica	sì

Giudizio su zero/filo vivo	In base all'intensità del segnale, il segnale forte è un filo vivo
Intensità NCV	Selezione automatica di 3 tipi di sensibilità (bassa, media, alta)
Indicazione dell'intensità NCV	Lo strumento utilizza un suono di allarme di frequenza diversa e una spia LED di colore diverso per indicare una sensibilità bassa, moderata o alta.
Temperatura di servizio	0~40°C
Temperatura di stoccaggio	-10~50°C
Altitudine	<2000m
Livello di sicurezza	CE CAT.III 1000V /CAT.IV 600V
Alimentazione	2 batterie AAA da 1,5 V
Dimensione	156mm×20mm×20mm
Peso	Circa 45g

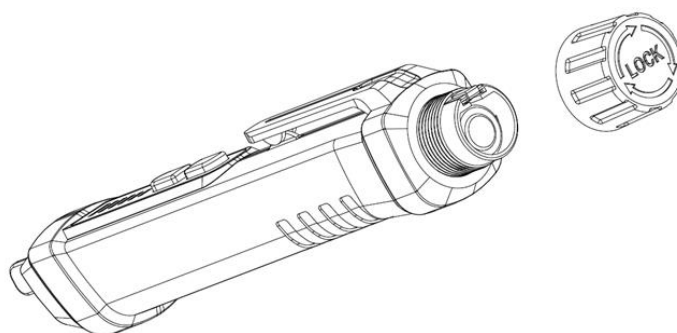
Sostituzione della batteria

Come da schema sottoriportato:

1. Ruotare il coperchio della batteria
2. Estrarre la batteria usata
3. Inserire una nuova batteria secondo le indicazioni dell'anodo e del catodo della batteria.

Attenzione: Per evitare scosse elettriche, non utilizzare lo strumento prima di aver sostituito il coperchio della batteria.

Direzione di rotazione della batteria come indicato



ISTRUZIONI PER IL RICICLAGGIO E LO SMALTIMENTO:



Questa etichetta indica che il prodotto non può essere smaltito come altri rifiuti domestici in tutta l'Unione Europea. Per prevenire possibili danni all'ambiente o alla salute umana derivanti da uno smaltimento non controllato dei rifiuti. Ricicla responsabilmente per promuovere l'uso sostenibile delle risorse materiali. Se desideri restituire un dispositivo usato, utilizza il sistema di raccolta o contatta il rivenditore presso il quale hai acquistato il prodotto. Il rivenditore può accettare il prodotto per un riciclaggio ecologicamente sicuro.



Una dichiarazione del produttore che attesta che il prodotto è conforme ai requisiti delle direttive dell'UE applicabili.

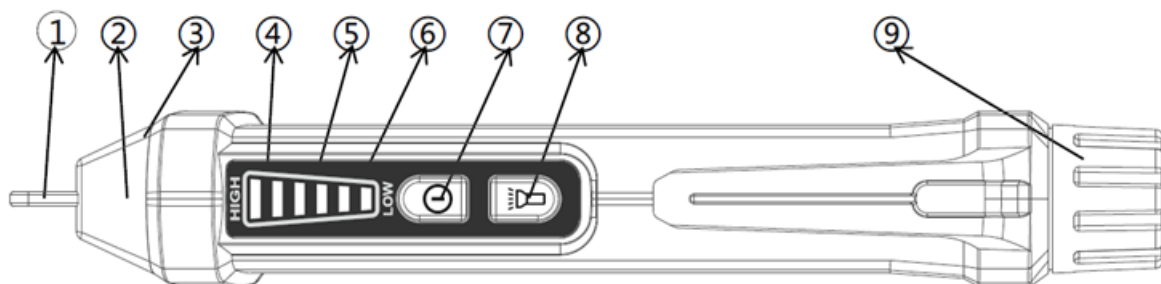
DE/AT: VOLTPEN - BENUTZERHANDBUCH

Sicherheitshinweise

WARNUNG! Um einen elektrischen Schlag oder Verletzungen zu vermeiden :

- Bitte verwenden Sie dieses Prüfgerät streng nach dieser Anleitung, da sonst die Schutzfunktion des Gerätes beeinträchtigt werden kann.
- Verwenden Sie das Gerät nicht, wenn die Betriebsanzeige nicht leuchtet.
- Testen Sie das Gerät vor der Verwendung mit einer bekannten Stromquelle, um sicherzustellen, dass es einwandfrei ist.
- Bei Verwendung dieses Prüfgeräts kann auch dann Spannung anliegen, wenn kein Ton oder Lichtalarm ertönt. Das Prüfgerät zeigt die effektive Spannung nur an, wenn die Wechselspannung ein elektrostatisches Feld mit ausreichender Stärke erzeugt.
- Wenn die Feldstärke sehr gering ist, kann das Prüfgerät sie möglicherweise nicht erkennen. Das Prüfgerät kann durch die folgenden Faktoren beeinflusst werden, einschließlich, aber nicht beschränkt auf : abgeschirmte Leitung/Kabel, Dicke und Art der Isolierung, Entfernung von der Spannungsquelle, vollständige Isolierung, Unterschiede in der Buchsenausführung usw.
- Verwenden Sie das Prüfgerät nicht, wenn es beschädigt ist oder nicht richtig funktioniert. Prüfen Sie vor dem Gebrauch, ob die Sonde gerissen oder gebrochen ist. Im Zweifelsfall reparieren Sie das Prüfgerät bitte rechtzeitig.
- Bitte legen Sie die Nennspannung nicht über die Markierung auf dem Tester an.
- Beim Prüfen von Wechselspannungen über 30 V ist besondere Vorsicht geboten, um einen Stromschlag zu vermeiden.
- Halten Sie die örtlichen und nationalen Sicherheitsvorschriften ein.
- Verwenden Sie eine geeignete Schutzausrüstung gemäß den örtlichen oder nationalen Vorschriften.

Beschreibung des Geräts



- 1 Sonde (NCV-Induktionskopf)
- 2 Anzeigelampe für die Induktionsspannung
- 3 Taschenlampenlampe
- 4 Anzeige für hohe Signalintensität
- 5 Anzeige für mittlere Signalstärke
- 6 Anzeige für niedrige Signalintensität
- 7 Einschalttaste, mit Betriebsanzeige
- 8 Taste für die Taschenlampe
- 9 Die Batterieabdeckung

Anweisungen zur Bedienung

1.Einschalten / Ausschalten des Geräts

Einschalten : Drücken Sie die Power-Taste länger als 1 Sekunde, die Power-Anzeige leuchtet.

Ausschalten : Drücken Sie die Power-Taste, die Power-Anzeige leuchtet nicht mehr.

2.Einschalten/ Ausschalten der Taschenlampe

Einschalten : Drücken Sie die Brenntaste, um die Taschenlampe einzuschalten.

Ausschalten : Drücken Sie die Brenntaste, die Taschenlampe schaltet sich aus.

Wenn sich die Taschenlampe nicht ausschaltet, schaltet sie sich nach etwa 5 Minuten automatisch aus.

3.Erkennung der Wechselspannung

Das Prüfgerät wird in die Steckdose oder in die Nähe des stromführenden Kabels gesteckt, wenn das Prüfgerät das Wechselspannungssignal erkennt, blinkt die Induktionsspannungssignallampe. Je nach der erkannten Signalstärke kann das Prüfgerät die entsprechende Signalintensitätsanzeige (hoch, mittel, niedrig) aufleuchten lassen. Gleichzeitig gibt der Summer verschiedene Alarmtöne ab. Wenn das Wechselspannungssignal erkannt wird, leuchtet die Anzeige für die niedrige Signalintensität auf ; Wenn ein höheres Wechselspannungssignal erkannt wird, leuchtet gleichzeitig die Anzeige für die Signalintensität (mittel, niedrig) auf ; Wenn das höchste Wechselspannungssignal erkannt wird, leuchtet auch die Anzeige für die Signalintensität (hoch, mittel, niedrig) auf.

4.Beurteilung von Null-/Lebensadern

Versuchen Sie, die beiden zu erfassenden Drähte so weit wie möglich zu trennen, und schließen Sie dann den Draht mit der Sonde des Prüfgeräts. Wenn es sich um eine Steckdose handelt, stecken Sie die Sonde in die Steckdose.

5.Automatische Abschaltung

Wenn das Prüfgerät etwa 5 Minuten lang nicht in Betrieb ist und kein Spannungssignal erkannt wird, schaltet es sich automatisch aus.

6.Anzeige für schwache Batterie

Wenn die Batteriespannung unter 2,6 V sinkt, blinkt die Betriebsanzeige dreimal, und der Summer ertönt und schaltet sich automatisch ab. Bitte tauschen Sie die Batterie rechtzeitig aus.

Technische Daten

AC-Spannungsbereich	Etwa 12 ~1000V
Frequenz	50 Hz /60Hz
Alarm-Modus	Ton und Lichtalarm
Taschenlampe	Weißer LED-Beleuchtungslampe
Automatische Abschaltung	ja
Anzeige für schwache Batterie	ja

Beurteilung von Null/Leerlaufleitung	Je nach Signalstärke, starkes Signal bedeutet stromführende Leitung
NCV-Intensität	Automatische Auswahl von 3 Empfindlichkeitsstufen (niedrig, mittel, hoch)
Anzeige der NCV-Intensität	Das Gerät verwendet einen Alarmton mit unterschiedlicher Frequenz und eine LED-Lampe mit unterschiedlicher Farbe, um eine niedrige, mittlere oder hohe Empfindlichkeit anzuzeigen
Betriebstemperatur	0~40°C
Lagertemperatur	-10~50°C
Höhenlage	<2000m
Sicherheitsstufe	CE KAT.III 1000V /KAT.IV 600V
Stromversorgung	2×1,5V AAA-Batterien
Größe	156mm×20mm×20mm
Gewicht	Ungefähr 45g

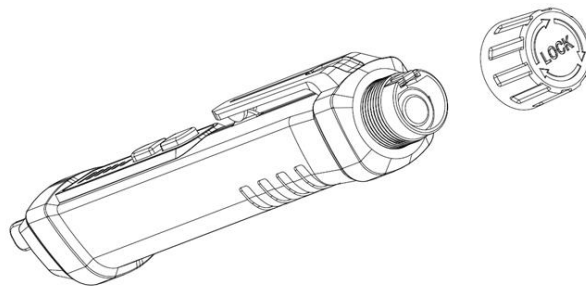
Batteriewechsel :

Wie im folgenden Diagramm dargestellt :

1. Drehen Sie die Batterieabdeckung
2. Nehmen Sie die verbrauchte Batterie heraus
3. Legen Sie die neue Batterie entsprechend der Anoden- und Kathodenanzeige der Batterie ein.

Warnung: Um einen elektrischen Schlag zu vermeiden, verwenden Sie das Gerät nicht, bevor die Batterieabdeckung wieder angebracht ist.

Drehrichtung der Batterie wie angegeben



ANLEITUNGEN ZUR RECYCLING UND ENTSORGUNG:



Dieses Label bedeutet, dass das Produkt nicht wie üblicher Haushaltsmüll in der gesamten EU entsorgt werden darf. Um mögliche Schäden an der Umwelt oder der menschlichen Gesundheit durch unkontrollierte Abfallentsorgung zu verhindern. Recyceln Sie verantwortungsbewusst, um die nachhaltige Nutzung von Materialressourcen zu fördern. Wenn Sie ein gebrauchtes Gerät zurückgeben möchten, verwenden Sie das Abgabesystem oder wenden Sie sich an den Händler, bei dem Sie das Produkt gekauft haben. Der Händler kann das Produkt umweltfreundlich recyceln.



Eine Erklärung des Herstellers, dass das Produkt den Anforderungen der geltenden EU-Richtlinien entspricht.

CZ: VOLTPEN - UŽIVATELSKÁ PŘÍRUČKA

Bezpečnostní pokyny

VAROVÁNÍ! Aby se zabránilo možnému úrazu elektrickým proudem nebo zraněním osob :

-Používejte tento tester přesně podle tohoto návodu, jinak může dojít k narušení ochranné funkce testeru.

- Testernepoužívejte, pokud nesvítí indikátor napájení.

-Před použitím vyzkoušejte na známém napájení, abyste se ujistili, že je výrobek v pořádku.

-Při používání tohoto testeru může být stále přítomno napětí, i když se neobjeví žádná zvuková nebo světelná signalizace. Zkoušečka indikuje efektivní napětí pouze tehdy, když střídavé napětí vytváří elektrostatické pole dostatečné síly.

-Pokud je intenzita pole velmi nízká, tester ji nemusí být schopen detekovat. Zkoušečka může být ovlivněna následujícími faktory, mezi které patří mimojiné : stíněný vodič/kabel, tloušťka a typ izolace, vzdálenost odzdrojenapětí, úplná izolace, rozdíly v konstrukci zásuvek atd.

-Nepoužívejte, pokud je zkoušečka poškozená nebo pokud zkoušečka nefunguje správně. Před použitím zkontrolujte, zda není sonda prasklá nebo zlomená. Vpřípadě pochybností tester včas opravte.

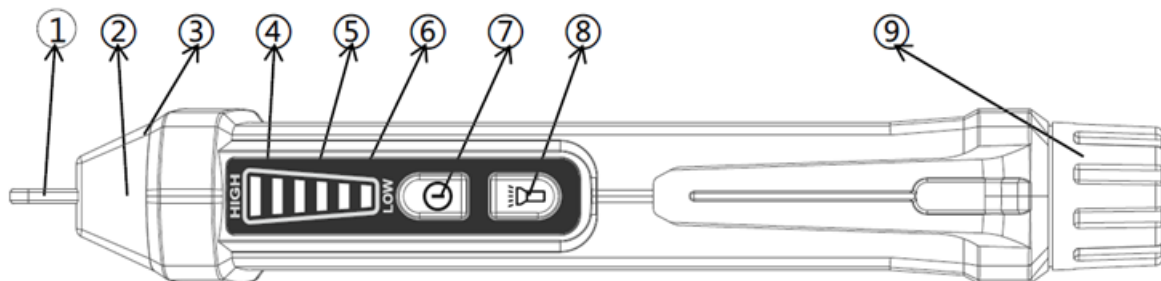
-Nepoužívejte jmenovité napětí vyšší, než je uvedeno na zkoušečce.

-Pro testování střídavého napětí nad 30 V je třeba dbát zvláštní opatrnosti pro případ úrazu elektrickým proudem.

-Dodržujte místní a národní bezpečnostní předpisy.

-Používejte vhodné ochranné pomůcky v souladu s místními nebo národními předpisy.

Popis přístroje



1 Sonda (indukční hlavice NCV)

2 Kontrolka indukčního napětí

3 Svítilna

4 Indikátor intenzity vysokého signálu

5 Indikátor střední intenzity signálu

6 Indikátor nízké intenzity signálu

7 Tlačítko napájení s indikátorem napájení

8 Tlačítko svítilny

9 Kryt baterie

Návod k obsluze

1. Zapnutí/vypnutí testeru

Zapnutí : Stisknutím tlačítka napájení déle než 1 sekundu, kontrolka napájení se rozsvítí.

Vypnutí : Stisknutím tlačítka napájení, kontrolka napájení zhasne.

2. Zapnutí / vypnutí svítilny

Zapnout : Stisknutím klávesy svítilny zapnete svítilnu.

Vypnout : Stisknutím klávesy svítilny svítilna zhasne.

Pokud se svítilna nevyepne, vypne se automaticky přibližně za 5 minut.

3. Detekce střídavého napětí

Zkoušečka se sondou vloženou do zásuvky nebo do blízkosti vodiče pod napětím, Když zkoušečka detekuje signál střídavého napětí, kontrolka signálu indukčního napětí bliká. Podle zjištěné síly signálu může zkoušečka rozsvítit odpovídající indikátor intenzity signálu (vysoký, střední, nízký).

Současně bzučák vydává různé výstražné zvuky. Při detekci signálu střídavého napětí se rozsvítí indikátor intenzity signálu Low ; Při detekci vyššího signálu střídavého napětí, rozsvítí se současně indikátor intenzity signálu (střední, nízký) ; Při detekci nejvyššího signálu střídavého napětí se rovněž rozsvítí indikátor intenzity signálu (vysoký, střední, nízký).

4. Vyhodnocení nulového/živého vodiče

Pokuste se co nejvíce oddělit dva detekované vodiče, Poté uzavřete vodič sondou zkoušečky, Pokud se jedná o zásuvku, zasuňte sondu do zásuvky, Jeden zesílných signálů detekovaných zkoušečkou je vodič pod napětím, slabý nebo žádný indukční signál je nulový vodič.

5. Automatické vypnutí

Pokud zkoušečka nepracuje přibližně 5 minut a není detekován napěťový signál, zkoušečka se automaticky vypne.

6. Indikace slabé baterie

Když je napětí baterie nižší než přibližně 2,6 V, indikátor napájení třikrát blikne a bzučák zapípá a automaticky se vypne. Včas vyměňte baterii.

Specifikace

Rozsah střídavého napětí	Přibližně 12 ~ 1000 V
Frekvence	50 Hz / 60 Hz
Režim alarmu	Zvukový a světelný alarm
Svítilna	Bílá LED svítilna
Automatické vypnutí	ano
Indikace slabé baterie	ano
Vyhodnocení nulového/živého vodiče	Podle síly signálu, silný signál je vodič pod napětím

Intenzita NCV	Automatická volba 3 typů citlivosti (nízká, střední, vysoká)
Indikace intenzity NCV	Přístroj používá alarmový zvuk různé frekvence a kontrolku LED různé barvy k indikaci nízké, střední nebo vysoké citlivosti.
Provozní teplota	0~40°C
Skladovací teplota	-10~50°C
Nadmořská výška	<2000m
Úroveň zabezpečení	CE CAT.III 1000V /CAT.IV 600V
Napájení	2×1,5V baterie AAA
Velikost	156 mm × 20 mm × 20 mm
Hmotnost	Asi 45 g

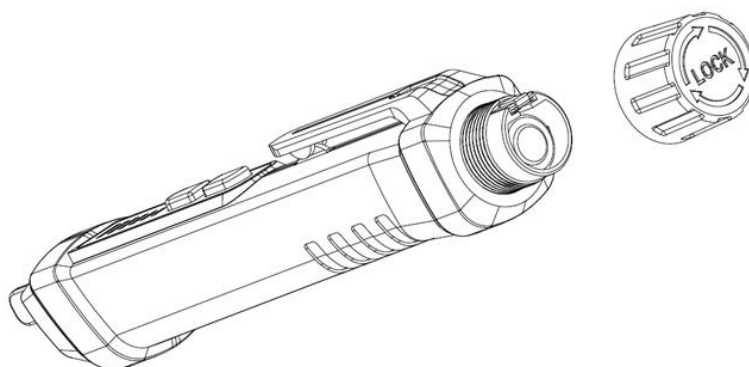
Výměna baterií :

Podle níže uvedeného schématu :

1. Otočte kryt baterie
2. Vyjměte použitou baterii
3. Vložte novou baterii podle indikace anody a katody baterie.

Upozornění: Aby nedošlo k úrazu elektrickým proudem, nepoužívejte tento přístroj před výměnou krytu baterie.

Směr otáčení baterie podle pokynů



NÁVODY K RECYKLACI A ODSTRANĚNÍ:



Toto označení znamená, že výrobek nesmí být vyhozen jako běžný domácí odpad po celé EU. Abyste předešli možným škodám na životním prostředí nebo lidskému zdraví z nekontrolované likvidace odpadu. Recyklujte odpovědně k podpoře udržitelného využívání materiálních zdrojů. Chcete-li vrátit použitý zařízen, použijte systém odběru a sběru, nebo kontaktujte prodejce, od kterého jste produkt zakoupili. Prodejce může přijmout výrobek k ekologicky bezpečnému recyklování.



Prohlášení výrobce, že výrobek splňuje požadavky příslušných směrnic EU.

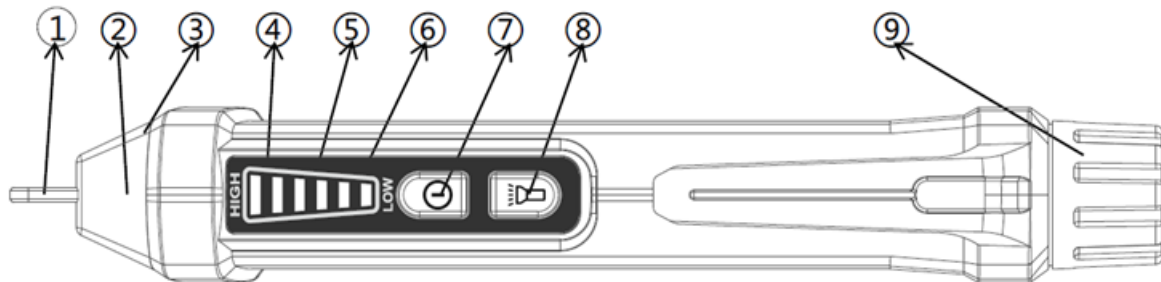
PL: VOLTPEN - INSTRUKCJA OBSŁUGI

Instrukcje bezpieczeństwa

OSTRZEŻENIE! Aby uniknąć porażenia prądem lub obrażeń ciała :

- Należy używać testera zgodnie z niniejszą instrukcją, w przeciwnym razie może to mieć wpływ na działanie funkcji ochronnych testera.
- Nie używaj, jeśli wskaźnik zasilania nie świeci się.
- Przed użyciem należy przeprowadzić test na znanym zasilaniu, aby upewnić się, że produkt jest sprawny.
- Podczas korzystania z tego testera może nadal występować napięcie, nawet jeśli nie ma alarmu dźwiękowego lub świetlnego. Tester wskazuje efektywne napięcie tylko wtedy, gdy napięcie AC wytwarza pole elektrostatyczne o wystarczającej sile.
- Jeśli natężenie pola jest bardzo niskie, tester może nie być w stanie go wykryć. Na działanie testera mogą mieć wpływ następujące czynniki, w tym między innymi: ekranowany przewód / kabel, grubość i rodzaj izolacji, odległość od źródła napięcia, pełna izolacja, różnice w konstrukcji gniazda itp.
- Nie używaj, jeśli tester jest uszkodzony lub nie działa prawidłowo. Przed użyciem należy sprawdzić, czy sonda nie jest pęknięta lub złamana. W razie wątpliwości należy niezwłocznie naprawić tester.
- Nie należy stosować napięcia znamionowego powyżej oznaczenia na testerze.
- Aby przetestować napięcie AC powyżej 30V, należy zachować szczególną ostrożność w przypadku porażenia prądem.
- Należy przestrzegać lokalnych i krajowych przepisów bezpieczeństwa.
- Należy używać odpowiedniego sprzętu ochronnego zgodnie z lokalnymi lub krajowymi przepisami.

Opis urządzenia



- 1 Sonda (głowica indukcyjna NCV)
- 2 Wskaźnik napięcia indukcyjnego
- 3 Lampka latarki
- 4 Wskaźnik wysokiej intensywności sygnału
- 5 Wskaźnik średniej intensywności sygnału
- 6 Wskaźnik niskiej intensywności sygnału
- 7 Przycisk zasilania ze wskaźnikiem zasilania
- 8 Przycisk latarki
- 9 Pokrywa baterii

Instrukcja obsługi

1. Włączanie/wyłączanie testera

Włącz: Naciśnij przycisk zasilania nadłużej niż 1 sekundę, wskaźnik zasilania zaświeci się.

Wyłącz: Naciśnij przycisk zasilania, wskaźnik zasilania zgaśnie.

2. Włączanie /wyłączanie latarki

Turn on : Naciśnij przycisk latarki, aby włączyć latarkę.

Turn off : Naciśnij przycisk latarki, latarka wyłączy się.

Jeśli latarka nie wyłączy się, wyłączy się automatycznie po około 5 minutach.

3. Wykrywanie napięcia AC

Gdy tester wykryje sygnał napięcia przemiennego, kontrolka sygnału napięcia indukcyjnego zacznie migać. W zależności od wykrytej siły sygnału, tester może podświetlić odpowiedni wskaźnik intensywności sygnału (wysoki, średni, niski). W tym samym czasie brzęczyk wysyła różne dźwięki alarmowe. Gdy wykrywany jest sygnał napięcia AC, świeci się wskaźnik niskiego natężenia sygnału ; Gdy wykrywany jest sygnał wyższego napięcia AC, świeci się jednocześnie wskaźnik natężenia sygnału (średni, niski) ; Gdy wykrywany jest sygnał najwyższego napięcia AC, świeci się również wskaźnik natężenia sygnału (wysoki, średni, niski).

4. Ocena zera/przewodu pod napięciem

Spróbuj oddzielić dwa przewody, które mają być wykryte tak daleko, jak to możliwe ,

Następnie zamknij przewód sondą testera, jeśli jest to gniazdo, włóż sondę do gniazda, Jeden z silnych sygnałów wykrywanych przez tester to przewód pod napięciem, słaby lub brak sygnału indukcyjnego to przewód zerowy.

5. Automatyczne wyłączenie zasilania

Gdy tester nie działa przez około 5 minut, a sygnał napięcia nie jest wykrywany, tester wyłączy się automatycznie.

6. Wskaźnik niskiego poziomu baterii

Gdy napięcie baterii jest niższe niż około 2,6 V, wskaźnik zasilania miga 3 razy, a brzęczyk emituje sygnał dźwiękowy i wyłącza się automatycznie. Należy wymienić baterię na czas.

Specyfikacja

Zakres napięcia AC	Okolo 12 ~ 1000 V
Częstotliwość	50 Hz /60 Hz
Tryb alarmu	Alarm dźwiękowy i świetlny
Latarka	Biała lampa podświetlająca LED
Automatyczne wyłączenie	tak
Wskaźnik niskiego poziomu baterii	tak

Ocena zera/przewodu pod napięciem	W zależności od siły sygnału, silny sygnał oznacza przewód pod napięciem
Intensywność NCV	Automatyczny wybór 3 rodzajów czułości (niska, średnia, wysoka)
Wskazanie intensywności NCV	Urządzenie wykorzystuje dźwięk alarmu o różnej częstotliwości i diodę LED o różnym kolorze do wskazania niskiej, umiarkowanej lub wysokiej czułości.
Temperatura pracy	0~40°C
Temperatura przechowywania	-10~50°C
Wysokość	<2000m
Poziom bezpieczeństwa	CE CAT.III 1000V /CAT.IV 600V
Zasilanie	2 baterie AAA 1,5 V
Rozmiar	156mm×20mm×20mm
Waga	Około 45g

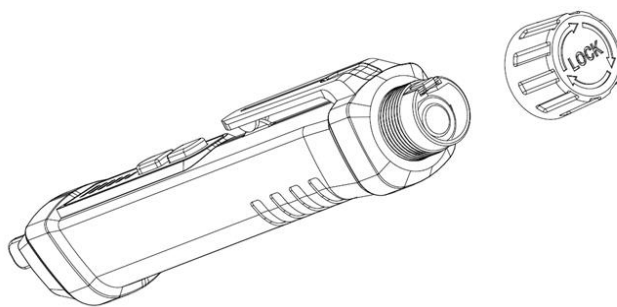
Wymiana baterii :

Zgodnie z poniższym schematem :

1. Obróć pokrywę baterii
2. Wyjmij zużytą baterię
3. Włóż nową baterię zgodnie ze wskazaniami anody i katody baterii.

Ostrzeżenie: Aby uniknąć porażenia prądem, nie należy używać urządzenia przed wymianą pokrywy baterii.

Kierunek obrotu baterii zgodnie ze wskazaniem



INSTRUKCJE DOTYCZĄCE RECYKLINGU I UTYLIZACJI:



Ta etykieta oznacza, że produkt nie może być usuwany jako zwykły odpad domowy w całej UE. Aby zapobiec potencjalnym szkodom dla środowiska lub zdrowia ludzkiego wynikającym z niekontrolowanego usuwania odpadów. Recykling prowadź odpowiedzialnie, aby promować zrównoważone korzystanie z zasobów materialnych. Jeśli chcesz zwrócić używane urządzenie, skorzystaj z systemu odbioru i kolekcji lub skontaktuj się z detalistą, od którego zakupiłeś produkt. Detalista może przyjąć produkt do ekologicznego recyklingu.



Oświadczenie producenta, że produkt spełnia wymagania odpowiednich dyrektyw UE.

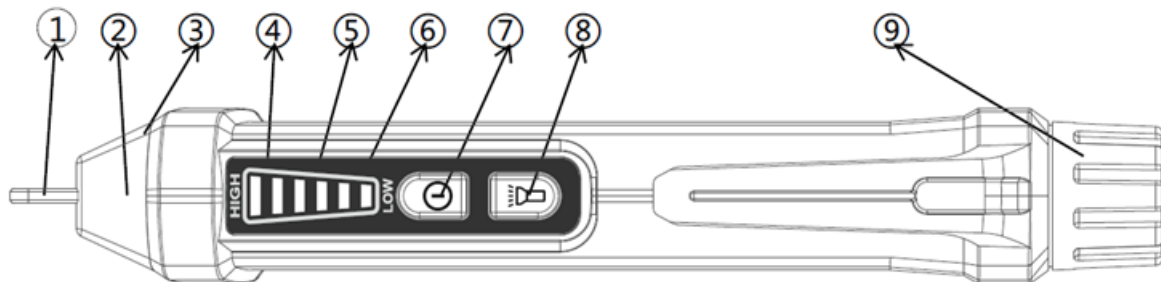
HU: VOLTPEN - FELHASZNÁLÓI KÉZIKÖNYV

Biztonsági utasítások

FIGYELMEZTETÉS! Azesetleges áramütés vagy személyi sérülés elkerülése érdekében :

- Kérjük, hogy a tesztelőt szigorúan a jelen utasításnak megfelelően használja, ellenkező esetben a tesztelő által biztosított védelmi funkció sérülhet.
- Ne használja, ha a bekapcsolásjelző nem világít.
- Használat előtt tesztelje ismert tápfeszültségen, hogy megbizonyosodjon a termék megfelelőségéről.
- A teszter használata során akkor is lehet feszültség, ha nincs hang- vagy fényjelzés. A teszter csak akkor jelzi a tényleges feszültséget, ha a váltakozó feszültség megfelelő erősségű elektrosztatikus mezőt hoz létre.
- Ha a mező erőssége nagyon alacsony, a teszter esetleg nem képes érzékelni azt. A tesztelőt a következő tényezők befolyásolhatják, többek között : Azárnyékoltvezeték / kábel, a szigetelés vastagsága és típusa, a feszültségforrástól való távolság, Teljesszigetelés, a csatlakozóaljzat kialakításának különbségei stb.
- Ne használja, ha a teszter sérült vagy a teszter nem működik megfelelően. Használat előtt ellenőrizze, hogy a szonda nem repedt vagy törött-e el. Ha kétségei vannak, kérjük, időben javítsa meg a tesztet.
- Kérjük, ne alkalmazza a névleges feszültséget a teszteren lévő jelölés felett.
- 30V feletti váltakozó feszültség teszteléséhez különös óvatossággal kell eljárni áramütés esetén.
- Tartsa be a helyi és nemzeti biztonsági előírásokat.
- Használjon megfelelő védőfelszerelést a helyi vagy nemzeti előírásoknak megfelelően.

A műszer leírása



- 1 Szonda (NCV indukciós fej)
- 2 Indukciós feszültségjelző lámpa
- 3 Fáklyalámpa
- 4 Magas jelintenzitás jelző
- 5 Közepes jelintenzitás jelző
- 6 Alacsony jelintenzitás jelző
- 7 A bekapcsoló gomb, bekapcsolásjelzővel
- 8 Fáklya gomb
- 9 Az elemfedél

Használati utasítás

1. Atesztelő be- és kikapcsolása.

Bekapcsolás : Nyomjamega bekapcsoló gombot 1 másodpercnél hosszabb ideig, a bekapcsolás jelzőfénye kigyullad.

Kikapcsolás : Nyomjamega bekapcsoló gombot, a bekapcsolás jelzőfénye kialszik.

2. Bekapcsolja / kikapcsolja a zseblámpát

Bekapcsolás : Azseblámpa bekapcsolásához nyomja mega zseblámpa gombot.

Kikapcsolás : Azseblámpa gombmegnyomásával a zseblámpa kikapcsol.

Ha a zseblámpa nem kapcsol ki, akkor kb. 5 perc múlva automatikusan kikapcsol.

3. Váltakozó feszültség érzékelése

A szondateszter behelyezve a hálózati aljzatba vagy a feszültség alatt álló vezeték közelébe, Ha a teszter érzékeli a váltakozó feszültségű jelet, az indukciós feszültségjelző lámpa villog. Az érzékelt jelelősségnek megfelelően a teszter a megfelelő jelelősségjelzőt (magas, közepes, alacsony) fel tudja világítani. Ezzel egyidejűleg a zúgó különböző riasztási hangokat ad ki. A váltakozó feszültségű jel érzékelésekor az Alacsony jelintenzitás jelzővilágít ; Amagasabb váltakozó feszültségű jel érzékelésekor egyidejűleg világítja jelintenzitás jelző (közép, alacsony) ; A legmagasabb váltakozó feszültségű jel érzékelésekor a jelintenzitás jelző (magas, közép, alacsony) is világít.

4. Nulla/élő vezeték megítélése

Próbálja meg a két érzékelendő vezetékét a lehető legmesszebbresztválasztani, ezután zárja le a vezetékét a teszter szondájával, Ha aljzatról van szó, helyezze a szondát az aljzatba, Ateszter által érzékelt erős jelek közül az egyik az élő vezeték, a gyenge vagy semmilyen induktív jel a nulla vezeték.

5. Automatikus kikapcsolás

Ha a teszter körülbelül 5 percig nem működik, és a feszültségjelet nem érzékeli, a teszter automatikusan kikapcsol.

6. Alacsony töltöttségi szint jelzése

Amikor az akkumulátor feszültsége kb. 2,6 V-nál alacsonyabb, a tápellátás jelzője 3-szor villog, a hangjelző pedig csipog és automatikusan kikapcsol. Kérjük, időben cserélje ki az elemet.

Műszaki adatok

AC feszültségtartomány	Körülbelül 12 ~1000V
Frekvencia	50 Hz /60Hz
Riasztási mód	Hang- és fényjelzés
Fáklya	Fehér LED világító lámpa
Automatikus kikapcsolás	igen
Alacsony töltöttségi szint jelzése	igen

Nulla/élő vezeték megítélése	A jelerősség szerint, erős jel az élő vezeték
NCV intenzitás	3 féle érzékenység automatikus kiválasztása (alacsony, közepes, magas)
NCV intenzitás jelzése	A műszer különböző frekvenciájú riasztási hanggal és különböző színű LED-lámpával jelzi az alacsony, közepes vagy magas érzékenységet.
Szervizhőmérséklet	0~40°C
Tárolási hőmérséklet	-10~50°C
Magasság	<2000m
Biztonsági szint	CE CAT.III 1000V /CAT.IV 600V
Teljesítmény	2×1.5V AAA elem
Méret	156mm×20mm×20mm
Súly	Körülbelül 45g

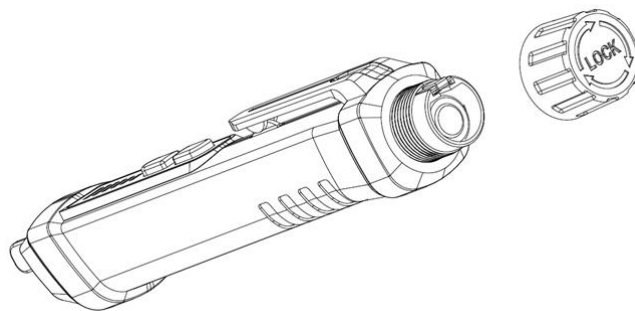
Akkumulátorcsere :

Azalábbi ábrászerint :

1. Forgassa el az elemtartó fedelet
2. Vegye ki az elhasznált akkumulátort
3. Tegye be az új elemet az elem anód és katód jelzésének megfelelően.

Figyelmeztetés: Az áramütés elkerülése érdekében ne használja a készüléket az elemfedél cseréje előtt.

Az akkumulátor forgási iránya a jelzettek szerint



UTASÍTÁSOK A SZEMÉTLÉADÁS ÉS HULLADÉKKEZELÉSHEZ:



Ez a címke azt jelenti, hogy a terméket nem szabad háztartási hulladékként eldobni az EU egész területén. Az esetleges környezeti vagy emberi egészségre káros hatások megelőzése érdekében. Felelősségteljesen használja újra, hogy elősegítse a materialitás fenntartható felhasználását. Ha vissza szeretné adni a használt eszközt, használja az eldobási és gyűjtési rendszert, vagy lépjen kapcsolatba azokkal a kiskereskedőkkel, akiktől a terméket megvásárolta. A kiskereskedő elfogadhatja a terméket környezetbarát újrahasznosításra.



A gyártó nyilatkozata arról, hogy a termék megfelel az érvényes EU irányelveknek.

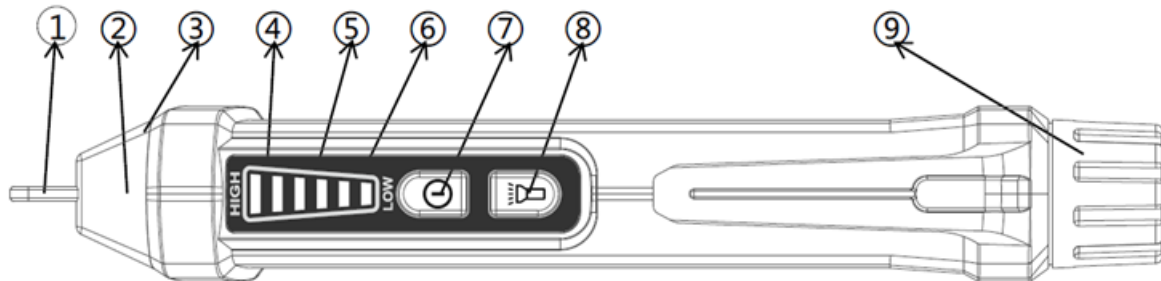
BG: VOLTREN - РЪКОВОДСТВО ЗА ПОТРЕБИТЕЛЯ

Инструкции за безопасност

ПРЕДУПРЕЖДЕНИЕ! За да избегнете възможен токов удар или телесно нараняване :

- Моля, използвайте този тестер стриктно в съответствие с тази инструкция, в противен случай може да бъде засегната защитната функция, предоставена от тестера.
- Не използвайте, ако индикаторът за захранване не свети.
- Преди употреба тествайте на познато захранване, за да се уверите, че продуктът е добър.
- Когато използвате този тестер, все още може да има напрежение, дори ако няма звукова или светлинна сигнализация. Тестерът показва ефективното напрежение само когато променливото напрежение създава електростатично поле с достатъчна сила.
- Ако напрежността на полето е много ниска, тестерът може да не успее да го открие. Тестерът може да бъде повлиян от следните фактори, включително, но не само: : Екраниранпроводник/кабел, Дебелина и вид на изолацията, Разстояние от и з т о ч н и к а на напрежение, Пълнаизолация, Разлики в конструкцията на гнездата и др.
- Не използвайте, ако тестерът е повреден или не работи правилно. Преди употреба проверете дали сондата не е напукана или счупена. Ако се съмнявате, моля, своевременно ремонтирайте тестера.
- Моля, не прилагайте номиналното напрежение над маркировката върху тестера.
- Затестване на променливо напрежение над 30 V трябва да се вземат специални мерки в случай на токов удар.
- Спазвайте местните и националните разпоредби за безопасност.
- Използвайте подходящи предпазни средства в съответствие с местните или националните разпоредби.

Описание на инструмента



- 1 Сонда (индукционна глава NCV)
- 2 Индикаторна лампа за индукционно напрежение
- 3 Лампа на факела
- 4 Индикатор за интензитета на високия сигнал
- 5 Индикатор за среден интензитет на сигнала
- 6 Индикатор за ниска интензивност на сигнала
- 7 Ключ за захранване с индикатор за захранване
- 8 Клавиш за факел
- 9 Капак на батерията

Инструкции за работа

1. Включване/изключване на тестера

Включване : Натиснете клавиша за захранване повече от 1 секунда, индикаторът за захранване светва.

Изключване : Натиснете клавиша за захранване, индикаторът за захранване изгасва.

2.Включване/изключване на фенерчето

Включване : Натиснете клавиша за фенерче, за да включите фенерчето.

Изключване : Натиснете клавиша за фенерче, фенерчето се изключва.

Ако фенерчето не се изключи, то ще се изключи автоматично след около 5 минути.

3.Разпознаване на променливото напрежение

Сондата на тестера се поставя в контакта или близо до проводник под напрежение, Когато тестерът открие сигнал за променливо напрежение, лампата за сигнал за индукционно напрежение мига. В зависимост от силата на открития сигнал тестерът може да освети съответния индикатор за интензивност на сигнала (висок, среден, нисък). Всъщност времето зумерът издава различни алармени звуци. При засичане на сигнал за променливо напрежение светва индикаторът за интензивност на нисък сигнал ; При засичане на по-висок сигнал за променливо напрежение светваедновременно индикаторът за интензивност на сигнала (среден, нисък) ; При засичане на най-висок сигнал за променливо напрежение светва и индикаторът за интензивност на сигнала (висок, среден, нисък).

4.Преценка за нула/жив проводник

Опитайте се да разделите двата проводника, които трябва да бъдат засечени, доколкото е възможно, След това затворете проводника със сондата на тестера, Ако е контакт, поставете сондата в контакта, Единотсилните сигнали, засечени от тестера, е проводник под напрежение, а слаб или никакъв индуктивен сигнал е нулев проводник.

5.Автоматично изключване на захранването

Когато тестерът не работи за около 5 минути и сигналът за напрежение не е открит, тестерът ще се изключи автоматично.

6.Индикация за изтощена батерия

Когато напрежението на батерията е по-ниско от около 2,6 V, индикаторът за захранване мига 3 пъти, а зумерът издава звуков сигнал и се изключва автоматично. Моля, сменете батерията навреме.

Спецификации

Диапазон на променливото напрежение	Около 12 ~ 1000 V
Честота	50 Hz /60Hz
Режим на алармата	Звукова и светлинна аларма
Факел	Бяла LED лампа за осветяване
Автоматично изключване на захранването	да
Индикация за изтощена батерия	да
Преценка на нулев/жив проводник	В зависимост от силата на сигнала, силният сигнал е проводник под напрежение

Интензитет на NCV	Автоматичен избор на 3 вида чувствителност (ниска, средна, висока)
Индикация на интензитета на NCV	Уредът използва алармен звук с различна честота и светодиодна лампа с различен цвят, за да покаже ниска, средна или висока чувствителност
Работна температура	0~40°C
Температура на съхранение	-10~50°C
Надморска височина	<2000m
Ниво на сигурност	CE CAT.III 1000V /CAT.IV 600V
Захранване	2x1,5V батерии AAA
Размер	156 mmx20 mmx20 mm
Тегло	Около 45 г

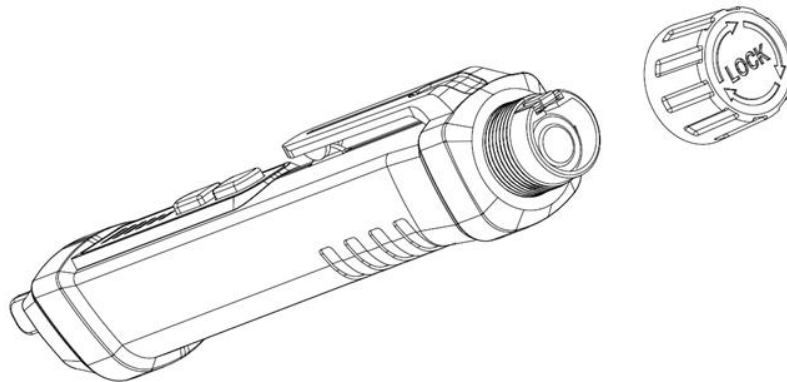
Смяна на батерията :

Според схемата по-долу :

1. Завъртете капака на батерията
2. Извадете използваната батерия
3. Поставете новата батерия според индикацията за анода и катода на батерията.

Предупреждение: Зада избегнете токов удар, не използвайте този уред, преди да смените капака на батерията.

Посока на въртене на батерията, както е посочено



УКАЗАНИЯ ЗА РЕЦИКЛИРАНЕ И ИЗХВЪРЛЯНЕ:



Тази етикетка означава, че продуктът не може да се изхвърли като обикновен битов отпад в цялата ЕС. За предотвратяване на възможни вреди за околната среда или човешкото здраве от неконтролирано изхвърляне на отпадъци. Рециклирайте отговорно, за да се подпомогне устойчивата употреба на материални ресурси. Ако искате да върнете употребявано устройство, използвайте системата за събиране и събиране или се свържете с търговеца, от когото сте закупили продукта. Търговецът може да приеме продукта за екологично безопасно рециклиране.



Декларация от производителя, че продуктът отговаря на изискванията на съответните директиви на ЕС.

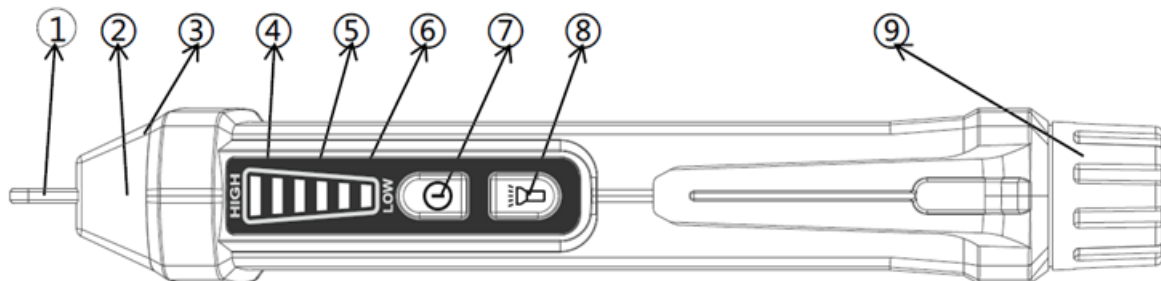
LV: VOLTPEN - LIETOTĀJA ROKASGRĀMATA

Drošības instrukcijas

BRĪDINĀJUMS! Lai izvairītos no iespējama elektriskās strāvas trieciena vai miesasbojājumuugūšanas :

- Lūdzu, lietojiet šo testeru stingri saskaņā ar šo instrukciju, pretējā gadījumā var tikt ietekmēta testera nodrošinātā aizsardzības funkcija.
- Neizmantojiet, ja nedeg strāvas indikators.
- Pirms lietošanas testējiet ar zināmu jaudu, lai pārliecinātos, ka izstrādājums ir kārtībā.
- Lietojot šo testeru, spriegums var būt pat tad, ja nav skaņas vai gaismas signāla. Testeris uzrāda efektīvo spriegumu tikai tad, ja maiņstrāvas spriegums rada pietiekami spēcīgu elektrostatisko lauku.
- Ja lauka stiprums ir ļoti zems, testeris var nespēt to noteikt. Testeris var ietekmēt šādi faktori, tostarp, bet ne tikai: : ekranēsvads/kabele, izolācijas biezums un veids, attālums no spriegumaavota, pilnīgaizolācija, ligzdas konstrukcijas atšķirības utt.
- Neizmantojiet, ja testeris ir bojāts vai testeris nedarbojas pareizi. Pirms lietošanas pārbaudiet, vai zonde nav saplaisājusi vai salauzta. Ja rodas šaubas, savlaicīgi salabojiet testeru.
- Lūdzu, nepielietojiet nominālo spriegumu, kas pārsniedz marķējumu uz testera.
- Lai pārbaudītu maiņstrāvas spriegumu virs 30 V, jāievēro īpaša piesardzība elektriskās strāvas trieciena gadījumā.
- Ievērojiet vietējos un valsts drošības noteikumus.
- Izmantojiet atbilstošus aizsardzības līdzekļus saskaņā ar vietējiem vai valsts noteikumiem.

Instrumenta apraksts



- 1 Zonde (NCV indukcijas galva)
- 2 Indukcijas sprieguma indikatora lampiņa
- 3 Lukturis
- 4 Augsta signāla intensitātes indikators
- 5 Vidējās signāla intensitātes indikators
- 6 Zema signāla intensitātes indikators
- 7 Barošanas taustiņš ar jaudas indikatoru
- 8 Lukturu taustiņš
- 9 Akumulatora vāks

Lietošanas instrukcija

1. Ieslēgt/izslēgt testeru

- Ieslēgt : nospiediet ieslēgšanas taustiņu ilgāk par 1 sekundi, iedegas ieslēgšanas indikatora lampiņa.
- Izslēgt : nospiediet ieslēgšanas taustiņu, izslēgsies ieslēgšanas indikators.

2. Ieslēgt / izslēgt lukturīti

Ieslēgt : nospiediet lukturīša taustiņu, lai ieslēgtu lukturīti.

Izslēgt : nospiediet lukturīša taustiņu, lukturītis izslēdzas.

Ja lukturītis netiek izslēgts, tas izslēgsies automātiski pēc aptuveni 5 minūtēm.

3. Maiņstrāvas sprieguma noteikšana

Zondes testeris ievietots strāvas kontaktligzdā vai tuvu strāvasvadam, Jatesteris konstatē maiņstrāvas sprieguma signālu, mirgo indukcijas sprieguma signāla lampiņa. Atkarībā no konstatētā signāla stipruma testeris var iedegt atbilstošo signāla intensitātes indikatoru (augsts, vidējs, zems). Tajā pašā laikā skaņas signāls izdod dažādus trauksmes signālus. Ja tiek uztverts maiņstrāvas sprieguma signāls, iedegas zema signāla intensitātesindikators ; Jatiek uztverts augstāks maiņstrāvas spriegumasignāls, vienlaikus iedegassignāla intensitātes indikators (vidējais, zemais) ; Ja tiek uztverts augstākais maiņstrāvas sprieguma signāls, iedegas arī signāla intensitātes indikators (augsts, vidējs, zems).

4. Nulles/dzīvā vada noteikšana

Mēģiniet pēc iespējas atdalīt divus detektējamus vadus, pēctamaizveriet vadu ar testera zondi, Ja tā ir kontaktligzda, ievietojiet zondikontaktligzdā, Jatesteris detektē spēcīgu signālu, tas ir strāvas vads, vājš induktīvs signāls vai tā nav, tas ir nulles vads.

5. Automātiska izslēgšanās

Ja testeris nedarbojas aptuveni 5 minūtes un netiek konstatēts sprieguma signāls, testeris automātiski izslēdzas.

6. Zema akumulatora uzlādes indikācija

Ja akumulatora spriegums ir zemāks par aptuveni 2,6 V, strāvas indikators mirgo 3 reizes, skan skaņas signāls un automātiski izslēdzas. Lūdzu, laikus nomainiet akumulatoru.

Specifikācijas

Maiņstrāvas sprieguma diapazons	Aptuveni 12 ~ 1000 V
Frekvence	50 Hz / 60 Hz
Trauksmes režīms	Skaņas un gaismas signāls
Lukturis	Balta LED apgaismojuma lampa
Automātiska izslēgšanās	jā
Zema akumulatora uzlādes indikācija	jā
Nulles/dzīvā vada noteikšana	Atkarībā no signāla stipruma, spēcīgs signāls ir strāvas vads
NCV intensitāte	Automātiska 3 veidu jutības izvēle (zema, vidēja, augsta)

NCV intensitātes indikācija	Instrumentu izmanto dažādas frekvences signāla skaņu un dažādas krāsas LED lampu, lai norādītu zemu, vidēju vai augstu jutību.
Servisa temperatūra	0~40°C
Uzglabāšanas temperatūra	-10~50°C
Augstums	<2000m
Drošības līmenis	CE CAT.III 1000V /CAT.IV 600V
Jauda	2x1,5 V AAA baterijas
Izmērs	156mmx20mmx20mmx20mm
Svars	Aptuveni 45 g

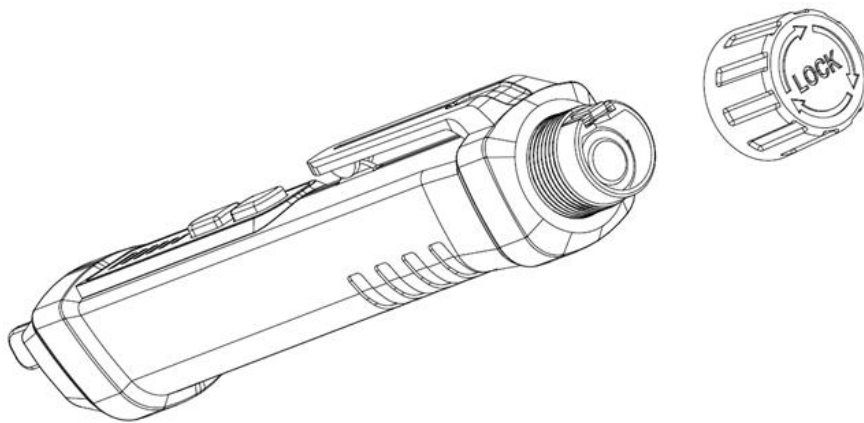
Akumulatorunomaiņa :

Saskaņā ar zemākredzamo shēmu :

1. Pagrieziet akumulatora vāciņu
2. Izņemiet izlietoto akumulatoru
3. Ievietojiet jaunu akumulatoru atbilstoši akumulatora anoda un katoda indikācijai.

Brīdinājums: Lai izvairītos no elektriskās strāvas trieciena, nelietojiet šo instrumentu, pirms nav nomainīts akumulatora vāciņš.

Baterijas rotācijas virziens, kā norādīts



INSTRUKCIJAS PAR PĀRSTRĀDI UN IZMETIENU:



Šī etiķete nozīmē, ka produkts nedrīkst tikt izmesti kā parasts sadzīves atkritums visā ES. Lai novērstu iespējamus kaitējumus vides vai cilvēku veselībai no nekontrolētas atkritumu izgāšanas. Pārstrādājiet atbildīgi, lai veicinātu materiālu resursu ilgtspējīgu izmantošanu. Ja vēlaties atgriezt lietoto ierīci, izmantojiet atdevi un kolekcijas sistēmu vai sazinieties ar mazumtirgotāju, no kura iegādājāties produktu. Mazumtirgotājs var pieņemt produktu ekoloģiski drošai pārstrādei.



Ražotāja deklarācija, ka produkts atbilst attiecīgajām ES direktīvām.

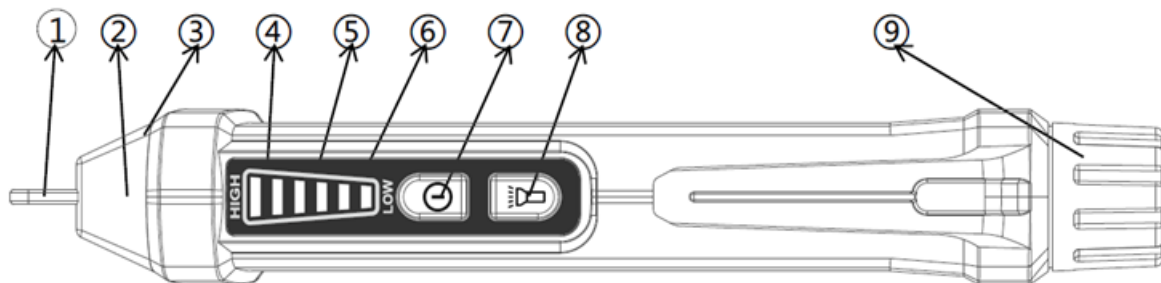
LT: VOLTPEN - NAUDOTOJO VADOVAS

Saugos instrukcijos

ĮSPĖJIMAS! Kad išvengtumėte galimo elektros smūgio ar asmenssužalojimo :

- Naudokite šį testerį griežtai laikydamiesi šios instrukcijos, priešingu atveju gali sutrikti testerio teikiama apsaugos funkcija.
- Nenaudokite, jei nedega maitinimo indikatorius.
- Prieš pradėdami naudoti, išbandykite žinomu maitinimo šaltiniu, kad įsitikintumėte, jog gaminys yra tinkamas.
- Naudojant šį testerį, įtampa vis tiek gali būti, net jei nėra garso ar šviesos signalo. Testeris rodo efektyviają įtampą tik tada, kai kintamoji įtampa sukuria pakankamo stiprumo elektrostatinį lauką.
- Jei lauko stiprumas labai mažas, testeris gali jo neaptikti. Testeriu gali turėti įtakos šie veiksniai, įskaitant, betneapsiribojant : Ekranuotaslaidas / kabelis, Izoliacijos storis ir tipas, Atstumas nuo įtamposšaltinio, Visiškaizoliacija, Lizdų konstrukcijos skirtumai ir kt.
- Nenaudokite, jei testeris yra pažeistas arba testeris veikia netinkamai. Prieš naudodami patikrinkite, ar zondas nėra įtrūkęs arba sulūžęs. Jei kyla abejonių, laiku suremontuokite testerį.
- Nenaudokite didesnės vardinės įtampos, nei pažymėta ant testerio.
- Norint išbandyti aukštesnę nei 30 V kintamąją įtampą, reikia imtis ypatingų atsargumo priemonių, kad nepatirtumėte elektros smūgio.
- Laikykitės vietinių ir nacionalinių saugos taisyklių.
- Naudokite tinkamas apsaugos priemones pagal vietinius ar nacionalinius reglamentus.

Prietaiso aprašymas



- 1 Zondas (NCV indukcinė galvutė)
- 2 Indukcinės įtampos indikatoriaus lemputė
- 3 Degiklio lemputė
- 4 Didelio signalo intensyvumo indikatorius
- 5 Vidutinio signalo intensyvumo indikatorius
- 6 Mažo signalo intensyvumo indikatorius
- 7 Maitinimo klavišas su maitinimo indikatoriumi
- 8 Degiklio klavišas
- 9 Baterijos dangtelis

Naudojimo instrukcijos

1.Įjunkite / išjunkite testerį

Jjungti : Paspauskite maitinimo klavišą ilgiau nei 1 sekundę, užsidega maitinimo indikatoriaus lemputė.

Išjungti : Paspauskite maitinimo klavišą, maitinimo indikatorius užgęsta.

2. Jjunkite / išjunkite žibintuvėlį

Jjungti : paspauskite degiklio klavišą, kad įjungtumėte degiklį.

Išjungti : paspauskite degiklio klavišą, degiklis išsijungs.

Jei žibintuvėlis neišsijungia, jis išsijungs automatiškai maždaug po 5 minučių.

3. Kintamosios srovės įtampos nustatymas

Zondą testerį įkiškite į maitinimo lizdą arba šalia laidų, esančių po įtampa, Kaitesteris aptinka kintamosios įtampos signalą, mirksi indukcinės įtampos signalo lemputė. Pagal aptikto signalo stiprumą testeris gali įžiebtį atitinkamą signalo intensyvumo indikatorius (aukštas, vidutinis, žemas). Tuopat metu garsinis signalas skleidžia įvairius pavojaus signalus. Aptikus kintamosios įtampos signalą, užsidega žemo signalo intensyvumo indikatorius ; Aptikus aukštesnį kintamosios įtampos signalą, tuo pačiu metu užsidega signalo intensyvumo indikatorius (vidurinis, žemas) ; Aptikus aukščiausią kintamosios įtampos signalą, taip pat užsidega signalo intensyvumo indikatorius (aukštas, vidurinis, žemas).

4. Nulinio / gyvojo laido įvertinimas

Pasistenkite kuo labiau atskirti du aptiktus laidus, Kartuoždarykite laidą testerio zondų, Jei tai yra lizdas, įkiškite zondą į lizdą, Vienasiž testerio aptiktų stiprių signalų yra gyvasis laidas, silpnas arba jokie indukcinio signalo nėra - nulinis laidas.

5. Automatinis maitinimo išjungimas

Kai testeris neveikia apie 5 minutes ir neaptinkamas įtampos signalas, testeris išsijungs automatiškai.

6. Išsikrovusio akumuliatoriaus indikacija

Kai akumuliatoriaus įtampa yra mažesnė nei maždaug 2,6 V, maitinimo indikatorius mirkteli 3 kartus, o garsinis signalas pypteli ir automatiškai išsijungia. Laikupakeiskite bateriją.

Specifikacijos

Kintamosios įtampos diapazonas	Apie 12 ~ 1000 V
Dažnis	50 Hz / 60 Hz
Aliarmo režimas	Garso ir šviesos signalas
Žibintuvėlis	Baltos spalvos LED apšvietimo lempa
Automatinis išjungimas	taip
Išsikrovusio akumuliatoriaus indikacija	taip
Nulinio/gyvo laido įvertinimas	Pagal signalo stiprumą, stiprus signalas yra gyvas laidas

NCV intensyvumas	Automatinis 3 tipų jautrumo pasirinkimas (žemas, vidutinis, aukštas)
NCV intensyvumo indikacija	Prietaisas naudoja skirtingo dažnio garsinį signalą ir skirtingos spalvos LED lempuotę mažam, vidutiniam arba dideliame jautrumui nurodyti.
Darbinė temperatūra	0~40°C
Laikymo temperatūra	-10~50°C
Aukštis	<2000m
Saugumo lygis	CE CAT.III 1000V /CAT.IV 600V
Maitinimas	2x1,5 V AAA baterijos
Dydis	156 mm×20 mm×20 mm
Svoris	Apie 45 g

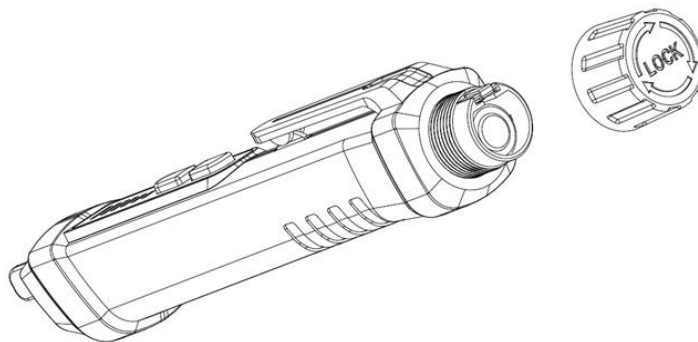
Baterijoskeitimas :

Pagalžemiaupateiktą schemą :

1. Pasukite baterijos dangtelį
2. Išimkite panaudotą bateriją
3. Įdėkite naują akumuliatorių pagal akumuliatoriaus anodo ir katodo rodmenis.

Įspėjimas: Kad išvengtumėte elektros smūgio, nenaudokite šio prietaiso, kol nepakeistas baterijos dangtelis.

Akumuliatoriaus sukimosi kryptis, kaip nurodyta



INSTRUKCIJOS DĖL PERDIRBIMO IR IŠMETIMO:



Ši žymė reiškia, kad produktas negali būti išmestas kaip įprastos namų ūkio atliekos visoje ES. Norint išvengti galimų žalos aplinkai ar žmonių sveikatai dėl nekontroliuojamo atliekų šalinimo. Perdirbkite atsakingai skatinant tvarų medžiagų išteklių naudojimą. Norėdami grąžinti naudotą įrenginį, naudokite atidavimo ir rinkimo sistemą arba susisiekite su pardavėju, iš kurio įsigijote produktą. Pardavėjas gali priimti produktą aplinkai saugiam perdirbimui.



Gamintojo deklaracija, kad produktas atitinka taikomus ES direktyvų reikalavimus.

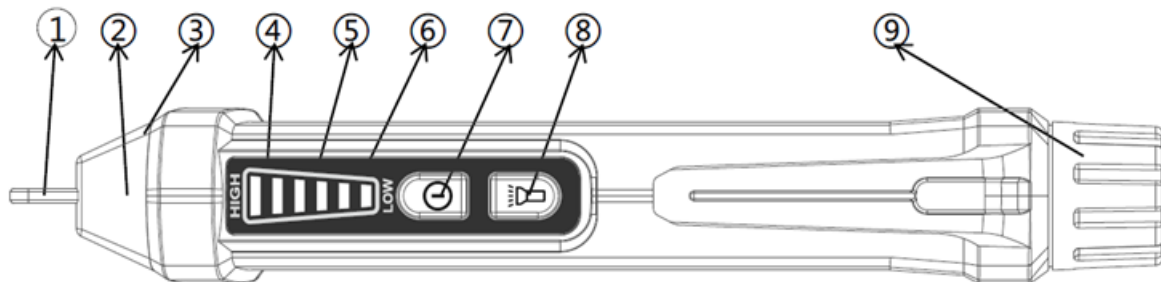
GR: VOLTREN - ΕΓΧΕΙΡΙΔΙΟ ΧΡΗΣΗΣ

Οδηγίες ασφαλείας

ΠΡΟΕΙΔΟΠΟΙΗΣΗ! Για να αποφύγετε πιθανή ηλεκτροπληξία ή τραυματισμό *π ρ ο σ ω π ι κ ο ύ*:

- Παρακαλείστε να χρησιμοποιείτε αυτόν τον ελεγκτή αυστηρά σύμφωνα με τις παρούσες οδηγίες, διαφορετικά μπορεί να επηρεαστεί η λειτουργία προστασίας που παρέχεται από τον ελεγκτή.
- Μην το χρησιμοποιείτε εάν η ένδειξη λειτουργίας δεν είναι αναμμένη.
- Πριν από τη χρήση, δοκιμάστε σε γνωστή ισχύ για να βεβαιωθείτε ότι το προϊόν είναι καλό.
- Κατά τη χρήση αυτού του ελεγκτή, ενδέχεται να υπάρχει τάση ακόμα και αν δεν υπάρχει ηχητικός ή φωτεινός συναγερμός. Ο ελεγκτής δείχνει την πραγματική τάση μόνο όταν η τάση εναλλασσόμενου ρεύματος παράγει ηλεκτροστατικό πεδίο με επαρκή ισχύ.
- Εάν η ισχύς του πεδίου είναι πολύ χαμηλή, ο ελεγκτής ενδέχεται να μην είναι σε θέση να το ανιχνεύσει. Ο ελεγκτής μπορεί να επηρεαστεί από τους ακόλουθους παράγοντες, όπως *ε ν δ ε ι κ τ ι κ ά*: Ασφαλισμένοκαλώδιο / καλώδιο, Πάχος και τύπος μόνωσης, Απόσταση από την πηγή *τ ά σ η ς*, Πλήρηςμόνωση, Διαφορές στο σχεδιασμό της πρίζας κ.λπ.
- Μην χρησιμοποιείτε εάν ο ελεγκτής έχει υποστεί ζημιά ή ο ελεγκτής δεν λειτουργεί σωστά. Πριν από τη χρήση, ελέγξτε ότι ο ανιχνευτής δεν έχει ραγίσει ή σπάσει. Σε περίπτωση αμφιβολίας, παρακαλούμε επισκευάστε εγκαίρως τον ελεγκτή.
- Παρακαλούμε μην εφαρμόζετε την ονομαστική τάση πάνω από τη σήμανση που αναγράφεται στον ελεγκτή.
- Για τη δοκιμή τάσης εναλλασσόμενου ρεύματος άνω των 30V, πρέπει να λαμβάνεται ιδιαίτερη προσοχή σε περίπτωση ηλεκτροπληξίας.
- Τηρείτε τους τοπικούς και εθνικούς κανονισμούς ασφαλείας.
- Χρησιμοποιείτε τον κατάλληλο προστατευτικό εξοπλισμό σύμφωνα με τους τοπικούς ή εθνικούς κανονισμούς.

Περιγραφή του οργάνου



- 1 Ανιχνευτής (κεφαλή επαγωγής NCV)
- 2 Ενδεικτική λυχνία επαγωγικής τάσης
- 3 Λυχνία φακού
- 4 Ένδειξη έντασης υψηλού σήματος
- 5 Ένδειξη μέσης έντασης σήματος
- 6 Ένδειξη χαμηλής έντασης σήματος
- 7 Πλήκτρο τροφοδοσίας, με ένδειξη τροφοδοσίας
- 8 Πλήκτρο φακού
- 9 Το κάλυμμα της μπαταρίας

Οδηγίες λειτουργίας

1.Ενεργοποίηση/απενεργοποίηση του ελεγκτή

Ενεργοποίηση : Πιέστετο πλήκτρο λειτουργίας περισσότερο από 1 δευτερόλεπτο, η ενδεικτική λυχνία λειτουργίας ανάβει.

Απενεργοποίηση : Πιέστετο πλήκτρο λειτουργίας, η ενδεικτική λυχνία λειτουργίας σβήνει.

2.Ενεργοποίηση / απενεργοποίηση φακού

Ενεργοποίηση : Πιέστετο πλήκτρο φακού για να ενεργοποιήσετε τον φακό.

Απενεργοποίηση : Πιέστετο πλήκτρο φακού, ο φακός απενεργοποιείται.

Εάν ο φακός δεν απενεργοποιηθεί, θα απενεργοποιηθεί αυτόματα σε περίπου 5 λεπτά.

3.Ανίχνευση τάσης εναλλασσόμενου ρεύματος

Ο ανιχνευτής δοκιμής εισάγεται στην πρίζα ρεύματος ή κοντά στο ηλεκτροφόρο καλώδιο, Όταν ανιχνευτής ανιχνεύει το σήμα τάσης εναλλασσόμενου ρεύματος, η λυχνία σήματος επαγωγικής τάσης αναβοσβήνει. Ανάλογα με την ανιχνευμένη ισχύ του σήματος, ο ελεγκτής μπορεί να ανάψει την αντίστοιχη ένδειξη έντασης σήματος (υψηλή, μεσαία, χαμηλή). Ταυτόχρονα, ο βομβητής εκπέμπει διαφορετικούς ήχους συναγερμού. Όταν ανιχνεύεται το σήμα τάσης εναλλασσόμενου ρεύματος, ανάβει η ένδειξη έντασης χαμηλού σήματος; Όταν ανιχνεύεται ένα υψηλότερο σήμα τάσης εναλλασσόμενου ρεύματος, ανάβει ταυτόχρονα η ένδειξη έντασης σήματος (μεσαίο, χαμηλό) ; Όταν ανιχνεύεται το υψηλότερο σήμα τάσης εναλλασσόμενου ρεύματος, ανάβει επίσης η ένδειξη έντασης σήματος (υψηλό, μεσαίο, χαμηλό).

4.Κρίση μηδενισμού/ζωντανών καλωδίων

Προσπαθήστε να διαχωρίσετε τα δύο καλώδια που πρέπει να ανιχνευθούν όσο το δυνατόν περισσότερο, ακολουθώντας κλείστε το καλώδιο με τον αισθητήρα του ελεγκτή, Εάν πρόκειται για πρίζα, εισάγετε τον αισθητήρα στην πρίζα, Ένα από τα ισχυρά σήματα που ανιχνεύονται από έναν ελεγκτή είναι το ζωντανό καλώδιο, ένα ασθενές ή καθόλου επαγωγικό σήμα είναι το μηδενικό καλώδιο.

5.Αυτόματη απενεργοποίηση

Όταν ο ελεγκτής δεν λειτουργεί για περίπου 5 λεπτά και το σήμα τάσης δεν ανιχνεύεται, ο ελεγκτής θα απενεργοποιηθεί αυτόματα.

6.Ένδειξη χαμηλής μπαταρίας

Όταν η τάση της μπαταρίας είναι χαμηλότερη από περίπου 2,6V, η ένδειξη ισχύος αναβοσβήνει 3 φορές και ο βομβητής ηχεί και απενεργοποιείται αυτόματα. Παρακαλούμε αντικαταστήστε εγκαίρως την μπαταρία.

Προδιαγραφές

Εύρος τάσης εναλλασσόμενου ρεύματος	Περίπου 12 ~1000V
Συχνότητα	50 Hz /60Hz

Λειτουργία συναγερμού	Ηχητικός και φωτεινός συναγερμός
Φακός	Λευκή λυχνία φωτισμού LED
Αυτόματη απενεργοποίηση	ναι
Ένδειξη χαμηλής μπαταρίας	ναι
Κρίση μηδενικού/ζωντανού καλωδίου	Σύμφωνα με την ισχύ του σήματος, το ισχυρό σήμα είναι ζωντανό καλώδιο
Ένταση NCV	Αυτόματη επιλογή 3 τύπων ευαισθησίας (χαμηλή, μεσαία, υψηλή)
Ένδειξη έντασης NCV	Το όργανο χρησιμοποιεί τον ήχο συναγερμού διαφορετικής συχνότητας και τη λυχνία LED διαφορετικού χρώματος για την ένδειξη χαμηλής, μέτριας ή υψηλής ευαισθησίας
Θερμοκρασία λειτουργίας	0~40°C
Θερμοκρασία αποθήκευσης	-10~50°C
Υψόμετρο	<2000m
Επίπεδο ασφαλείας	CE CAT.III 1000V / CAT.IV 600V
Ισχύς	2×1.5V μπαταρίες AAA
Μέγεθος	156mm×20mm×20mm
Βάρος	Περίπου 45g

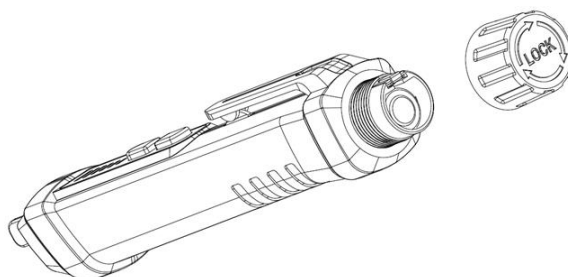
Α ν τ ι κ α τ ά σ τ α σ η μ π α τ α ρ ί α ς :

Σύμφωνα με το παρακάτω διάγραμμα :

1. Περιστρέψτε το κάλυμμα της μπαταρίας
2. Βγάλτε τη χρησιμοποιημένη μπαταρία
3. Τοποθετήστε τη νέα μπαταρία σύμφωνα με την ένδειξη ανόδου και καθόδου της μπαταρίας.

Προειδοποίηση: Για να αποφύγετε την ηλεκτροπληξία, μην χρησιμοποιείτε αυτό το όργανο πριν αντικατασταθεί το κάλυμμα της μπαταρίας..

Κατεύθυνση περιστροφής της μπαταρίας όπως υποδεικνύεται



ΟΔΗΓΙΕΣ ΓΙΑ ΑΝΑΚΥΚΛΩΣΗ ΚΑΙ ΑΠΟΡΡΙΨΗ:



Αυτή η ετικέτα σημαίνει ότι το προϊόν δεν πρέπει να απορρίπτεται ως συνηθισμένα οικιακά απορρίμματα σε ολόκληρη την ΕΕ. Για την πρόληψη πιθανών ζημιών στο περιβάλλον ή την ανθρώπινη υγεία από μη ελεγχόμενη απόρριψη αποβλήτων. Ανακυκλώστε υπεύθυνα για την προώθηση της βιώσιμης χρήσης των υλικών πόρων. Εάν θέλετε να επιστρέψετε ένα χρησιμοποιημένο προϊόν, χρησιμοποιήστε το σύστημα παράδοσης και συλλογής ή επικοινωνήστε με τον λιανοπωλητή από τον οποίο αγοράσατε το προϊόν. Ο λιανοπωλητής μπορεί να δεχτεί το προϊόν για οικολογική ανακύκλωση.



Δήλωση του κατασκευαστή ότι το προϊόν συμμορφώνεται με τις απαιτήσεις των ισχύουσων οδηγιών της ΕΕ.